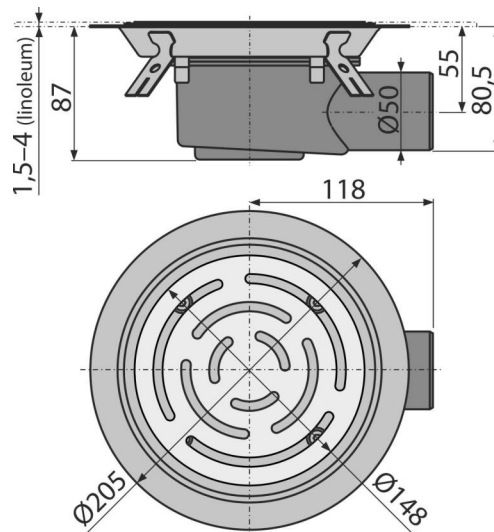


APV3513

ტრაპი 105x105/50 მმ გვერდითი გადინება, უჟანგავი ფოლადის ბადე, 2 დონის საიზოლაციო ყელი, კომბინირებული წყლის ჩამკეტი SMART



განმარტება

უბარიერო ხელმისაწვდომობისთვის

დამახასიათებელი

- გვერდითი კავშირი კანალიზაციის მილთან Ø50 მმ
- თავსებადია ტრაპის სხვადასხვა ტიპთან, მათ შორის სველ, მშრალ და კომბინირებულ წყლის ჩამკეტებთან SMART
- მასალა: უჟანგავი ფოლადი AISI 304, DIN 1,4301
- მასალა: პოლიპროპილენი, მდგრადია მექანიკური, ქიმიური და თერმული დაზიანების მიმართ
- ფართო საიზოლაციო საყელო იატაკის ჰიდროიზოლაციის მოსახერხებელი მონტაჟისთვის
- წყლის ჩამკეტი ხელს უშლის კანალიზაციიდან სუნის ამოსვლას

კომპლექტის შემადგენლობა

- კომბინირებული წყლის ჩამკეტი
- უჟანგავი ფოლადის ბადე
- უჟანგავი ფოლადის მილტუჩი + სამონტაჟო ნაკრები
- შუასადების კომპლექტი
- ტრაპის კორპუსი გვერდითი დამაკავშირებელი მილთან Ø50 მმ

შეკვების ნომერი, ლოგისტიკური ინფორმაცია

კოდი	EAN	ნონა (ჯალი შეფუთვა პლატაზე)	ზომები (ჯალი შეფუთვა)	რაოდენობა (შეფუთვა პლატა)
APV3513	8595580573430	1,30 1,30 175,4 კგ	250x205x90 250x205x90 მმ	1 120 (ჯალი)

გარანტია

2/6 years *

ნორმები

EN 1253

ტექნიკური მახასიათებლები

- მონტაჟის საერთო სიმაღლე 87 mm
- წნევასთან წყლის ჩამკეტის წინაღობა 480 Pa
- 50 mm
- წყლის ნაკადის სიჩქარე ბადის გავლით (სველი წყლის ჩამკეტი) 50 l/min
- დატვირთვის კლასი K3 300 kg
- წყლის ჩამკეტი 15 mm