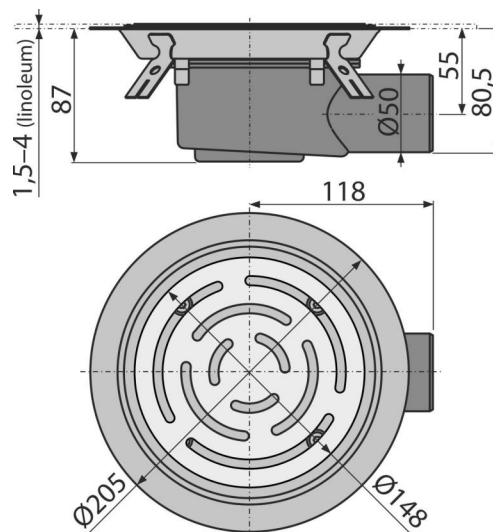


APV3513

Kratka ściekowa 105×105/50 mm odpływ boczny, kratka nierdzewna, kołnierz nierdzewny, dwa poziomy izolacji, kombinowany syfon SMART



Zastosowanie

Do bezbarierowego przejścia
Do odwadniania winylowych podłóg
Do pomieszczeń wewnętrznych, w których spodziewane jest częste użytkowanie z regularnym spływem wody do kanalizacji (łazienki) - syfon kombinowany

Cechy

- Odpływ boczny Ø50 mm
- Montaż na podłogach winylowych
- Kompatybilność z częściami do kratki ściekowych włączając syfony: mokry, suchy i SMART
- Okrągła kratka Ø148 mm
- Materiał: stal nierdzewna AISI 304, DIN 1.4301
- Materiał: polipropylen wypełniony talkiem, odporny na uszkodzenia mechaniczne, chemiczne i termiczne
- Szeroki kołnierz izolacyjny do połączenia z hydroizolacją budynku
- Syfony zapobiegają przenikaniu zapachów z kanalizacji

Zakres dostawy

- Syfon kombinowany
- Kratka wlotowa ze stali nierdzewnej
- Kołnierz ze stali nierdzewnej + zestaw montażowy
- Zestaw uszczelniający
- Korpus odpływ boczny Ø50 mm

Numer zamówienia, Informacje logistyczne

Kod	EAN	Waga (sztuka pakowanie paleta)	Wymiary (sztuka pakowanie)	Ilość (pakowanie paleta)
APV3513	8595580573430	1,30 1,30 175,4 kg	250×205×90 250×205×90 mm	1 120 szt

Gwarancje

2/6 lat* Normy
EN 1253

Dane techniczne

- Całkowita wysokość zabudowy 87 mm
- Odporność syfonu na ciśnienie 480 Pa
- Rozmiar rury odpływowej 50 mm
- Przepływ z kratką wlotową (syfon mokry) 50 l/min
- Klasa obciążenia K3 300 kg
- Syfon 15 mm