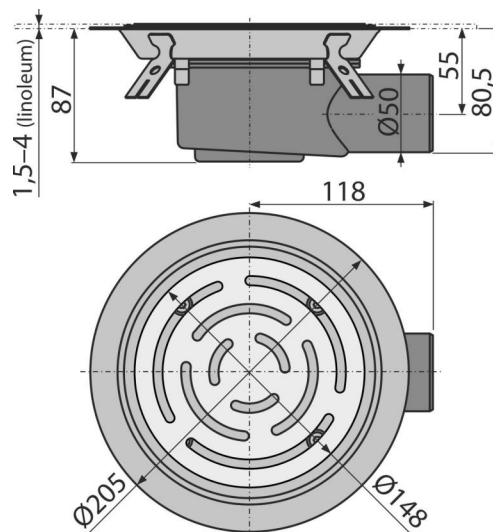


APV3513

Sifon pardoseală 105x105/50 mm ieșire laterală, grătar din oțel inoxidabil, flanșă metalică, guler izolație suplimentară, sistem de reținere a mirosurilor combinat SMART



Aplicație

Acces pentru scaune cu rotile
Pentru drenarea pardoselilor de vinil
Pentru interioare cu utilizare frecventă și regulată a apei în sifonul de pardoseală (băi) - sifon anti miros combinat

Caracteristici

- Conectare laterală la evacuare – Ø50 mm
- Montare pe podele de vinil
- Compatibilitatea cu sifoanele de pardoseală include sifon anti-miros SMART, umed sau uscat
- Grilă rotundă Ø148 mm
- Material: oțel inoxidabil AISI 304, DIN 1.4301
- Material: polipropilenă rezistentă la șocuri mecanice, chimice sau termice
- Guler de scurgere lat pentru conexiune superioară cu hidroizolația băii
- Sifonul anti-miros împiedică pătrunderea mirosurilor din canalizare

Conținutul pachetului

- Sifon anti miros combinat
- Grătar din oțel inoxidabil
- Flanșă din oțel inoxidabil + set de asamblare
- Kit de etanșare
- Corpul sifonului Ø50, evacuare laterală

Detalii pentru comandă, Informații logistice

Cod	EAN	Greutate (buc ambalare palet)	Dimensiuni (buc ambalare)	Cantitate (ambalare palet)
APV3513	8595580573430	1,30 1,30 175,4 kg	250x205x90 250x205x90 mm	1 120 buc

Garanție **Norme**
2/6 ani * EN 1253

Parametrii tehnici

- Înălțime totală de instalare 87 mm
- Rezistența sifonului anti-miros la presiune 480 Pa
- Diametrul țevii Deșeurii 50 mm
- Debit (sifon anti miros umed) 50 l/min
- Clasa de sarcină – K3 300 kg
- Sifon anti miros 15 mm