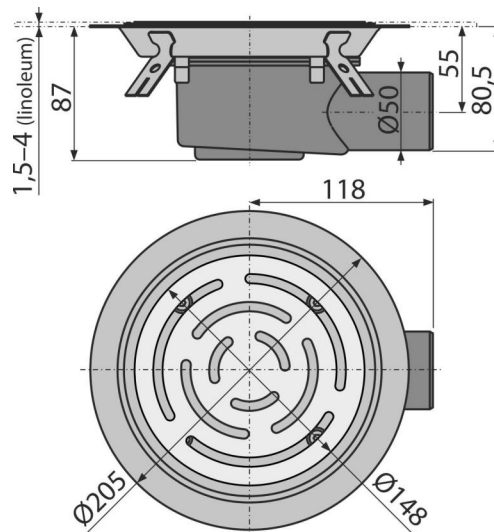


APV3513

Сливной трап 105×105/50 мм боковой сток, решетка из нержавеющей стали, фланец из нержавеющей стали, воротник изоляции 2-го уровня, гидрозатвор комбинированный SMART



Область применения

Для безбарьерного доступа
 Для дренажа в виниловых полах
 Для внутренних помещений, где предполагается частое использование, связанное с регулярным сливом воды в канализацию (санузел) - сифон комбинированный

Характеристика

- Боковое подключение к канализационному стоку Ø50 мм
- Установка в виниловые полы
- Совместимость с другими составными частями сливного трапа, включительно мокрого, сухого и комбинированного гидрозатвора SMART
- Круглая сетка Ø148 мм
- Материал: нержавеющая сталь AISI 304, DIN 1.4301
- Материал: полипропилен, устойчивый к механическим, химическим и термическим повреждениям
- Широкий изоляционный воротник для удобного монтажа укладочной гидроизоляции пола
- Гидрозатвор препятствует проникновению запаха из канализации

Содержание комплекта

- Комбинированный гидрозатвор
- Решетка из нержавеющей стали
- Фланец из нержавеющей стали + монтажный набор
- Комплект прокладок
- Корпус сливного трапа с боковым подключением к стоку Ø50 мм

Код заказа, Логистическая информация

Код	EAN	Вес (шт упаковка паллета)	Размеры (шт упаковка)	Количество (упаковка паллета)
APV3513	8595580573430	1,30 1,30 175,4 кг	250×205×90 250×205×90 мм	1 120 шт

Гарантии

2/6 лет *

Свойства

EN 1253

Технические параметры

- Общая высота монтажа 87 мм
- Сопротивление гидрозатвора против давления 480 Па
- Сточная труба 50 мм
- Скорость стока через решетку (мокрый гидрозатвор) 50 l/min
- Класс нагрузки K3 300 kg
- Гидрозатвор 15 мм