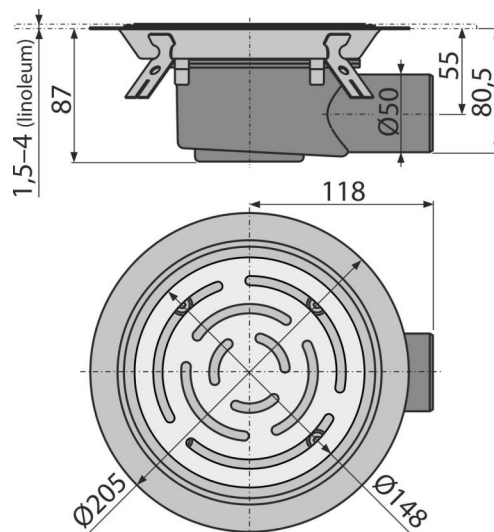


APV3513

Podlahová vpusť 105×105/50 mm bočná, mriežka nerez, nerezová príruha a límec 2. úrovne izolácie, kombinovaná zápachová uzáverka SMART



Použitie

Pre bezbariérový prístup

Na odvodnenie vo vinylových podlahách

Pre vnútorné priestory, kde sa predpokladá časté využívanie spojené s pravidelným odtokom vody do vpusť (kúpeľne) - kombinovaná zápachová uzáverka

Vlastnosti

- Bočné napojenie na odpad Ø50 mm
- Inštalácia do vinylových podláh
- Kompatibilita s dielcami podlahových vpustí vrátane vodnej, suchej a kombinovanej zápachovej uzáverky SMART
- Okrúhla mriežka Ø148 mm
- Materiál: nerezová oceľ AISI 304, DIN 1.4301
- Materiál: polypropylén odolný proti mechanickému, chemickému a tepelnému poškodeniu
- Široký izolačný límec pre napojenie na hydroizoláciu stavby
- Zápachové uzáverky bránia prenikaniu zápachu z kanalizácie

Rozsah dodávky

- Kombinovaná zápachová uzáverka
- Nerezová mriežka
- Nerezová príruha + montážny set
- Súprava tesnenia
- Telo vpusť bočné Ø50 mm

Objednací kód, Logistické informácie

Kód	EAN	Hmotnosť (kus balenie paleta)	Rozmer (kus balenie)	Množstvo (balenie paleta)
APV3513	8595580573430	1,30 1,30 175,4 kg	250×205×90 250×205×90 mm	1 120 ks

Záruky

2/6 rokov *

Normy

EN 1253

Technické parametre

- Celková stavebná výška 87 mm
- Odolnosť zápachovej uzáverky proti tlaku 480 Pa
- Odpadové potrubie priemer 50 mm
- Prietok s vtokovou mriežkou (vodná zápachová uzáverka) 50 l/min
- Trieda zaťaženia K3 300 kg
- Zápachová uzáverka 15 mm