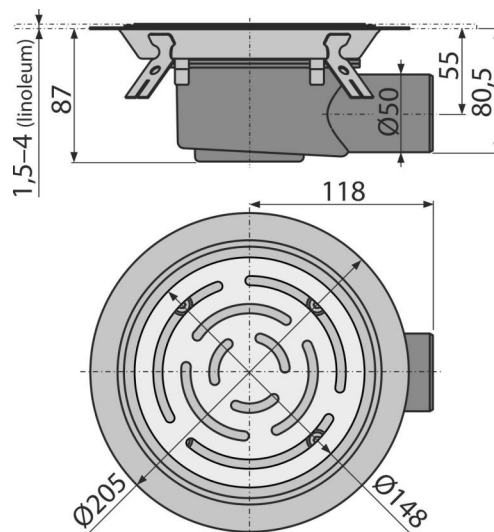


APV3513

Podni slivnik 105×105/50 mm bočni, nerđajuća rešetka, obod od inox-a, ovratnik za drugi nivo izolacije, zatvarač neugodnog mirisa SMART



Primena

Za pristup invalidskim kolicima
 Za odvod vinilnih podova
 Za unutrašnjost, gde će biti česta upotreba povezana sa redovnim oticanjem vode
 u podni slivnik (kupaćilica) - kombinovani sifon za mirise

Karakteristike

- Bočna veza na odvod Ø50 mm
- Ugradnja u vinil podove
- Kompatibilnost s delovima podnih slivnika uključujući mokri, suvi i kombinovani sifon za mirise SMART
- Okrugla rešetka Ø148 mm
- Materijal: nerđajući čelik AISI 304, DIN 1.4301
- Materijal: polipropilen otporan na mehanička, hemijska i termička oštećenja
- Široki izolacioni okovratnik za priključak na hidroizolacionu konstrukciju
- Sifoni za mirise sprečavaju prodor mirisa iz kanalizacije

Obim isporuke

- Kombinovani sifon mirisa
- Rešetka od nerđajućeg čelika
- Inox prirubnica + montažni set
- Set zaptivki
- Telo podnog slivnika Ø50 mm, bočni izlaz

Broj porudžbine, Logističke informacije

Šifra	EAN	Težina (komad pakovanje paleta)	Dimenzije (komad paleta)	Količina (pakovanje paleta)
APV3513	8595580573430	1,30 1,30 175,4 kg	250×205×90 250×205×90 mm	1 120 kom

Garancije
 2/6 godina * Norme
 EN 1253

Tehničke specifikacije

- Ukupna visina instalacije 87 mm
- Otpornost sifona za mirise na pritisak 480 Pa
- Prečnik odvodne cevi 50 mm
- Protok ulazne rešetke (mokri sifon za mirise) 50 l/min
- Klasa opterećenja K3 300 kg
- Sifon za mirise 15 mm