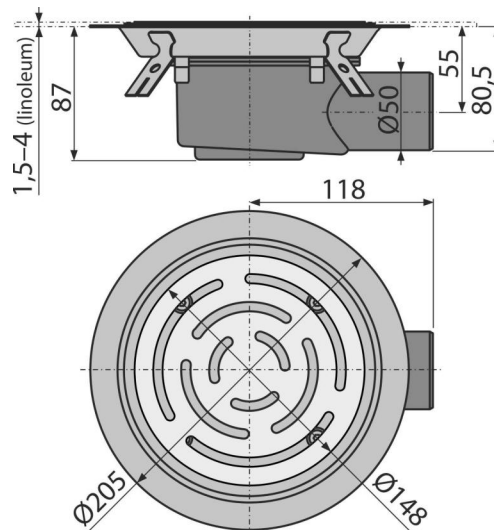


APV3513

Зливний трап 105×105/50 мм бічний стік, решітка з нержавіючої сталі, фланець з нержавіючої сталі, комір ізоляції 2-го рівня, гідрозатвор комбінований SMART



Галузь застосування

Для безбар'єрного доступу
Для дренажу у вінілових підлогах
Для внутрішніх приміщень, де передбачається часте використання, пов'язане з регулярним зливом води в каналізацію (санвузол) - комбінований сифон

Характеристика

- Бокове підключення до каналізаційного стоку Ø50 мм
- Встановлення у вінілові підлоги
- Сумісність з іншими складовими частинами зливного трапа, включно мокрого, сухого і комбінованого гідрозатвори SMART
- Кругла сітка Ø148 мм
- Матеріал: нержавіюча сталь AISI 304, DIN 1.4301
- Матеріал: поліпропілен, стійкий до механічних, хімічних і термічних пошкоджень
- Широкий ізоляційний комір для зручного монтажу гідроізоляції підлоги
- Гідрозатвор перешкоджає проникненню запаху з каналізації

Зміст комплекту

- Комбінований гідрозатвор
- Кошик із нержавіючої сталі
- Фланець з нержавіючої сталі + монтажний набір
- Комплект прокладок
- Корпус зливного трапа з боковим підключенням до стоку Ø50 мм

Код замовлення, Логістична інформація

Код	EAN	Вага (шт упаковка палета)	Розміри (шт упаковка)	Кількість (упаковка палета)
APV3513	8595580573430	1,30 1,30 175,4 кг	250×205×90 250×205×90 мм	1 120 шт

Гарантія 2/6 років * Властивості EN 1253

Технічні характеристики

- Загальна висота монтажу 87 mm
- Опір гідрозатвора проти тиску 480 Pa
- Стічна труба 50 mm
- Швидкість стоку через решітку (мокрый гідрозатвор) 50 l/min
- Клас навантаження K3 300 kg
- Гідрозатвор 15 mm