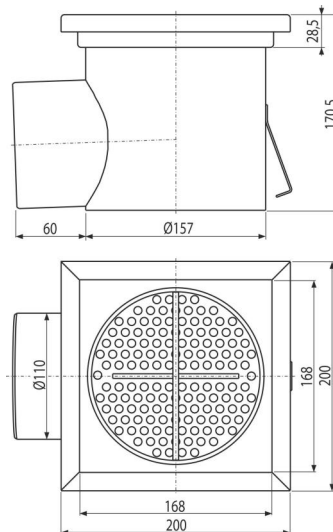


# APR4-1121

Промышленный трап 200x200, нержавеющая сталь AISI 316L



### Область применения

Для водоотведения большого количества воды, подходит и для большого расстояния

Для водоотведения крупных промышленных объектов, а также других коммерческих объектов внутри зданий, например, в химической и пищевой промышленности

### Характеристика

- Материал трапа: нержавеющая сталь 1,5 мм DIN 1.4404
- Вся система прочно закреплена в бетоне с помощью регулируемых ножек и боковых анкеров
- Регулируемые ножки
- Трап из нержавеющей стали, обработанной методами травления и пассивации, что гарантирует сохранение свойств нержавеющей стали и ее функциональность на протяжении многих лет
- Высокая скорость водоотвода

### Содержание комплекта

- Корзина для сбора мусора
- Регулируемые ножки 4 шт.
- Уплотнение 1 шт.
- Слив
- Гидрозатвор

### Код заказа, Логистическая информация

Код	EAN	Вес (шт   упаковка   паллета)	Размеры (шт   упаковка)	Количество (упаковка   паллета)
APR4-1121	8595580573447	3,75   3,75   - кг	217x171x200   217x171x200 мм	1   - шт

Гарантии	Таможенный код	Свойства
2/5 лет *	73269098	EN 1253-1

### Технические параметры

- Высота водяного столба мокрого гидрозатвора 50 mm