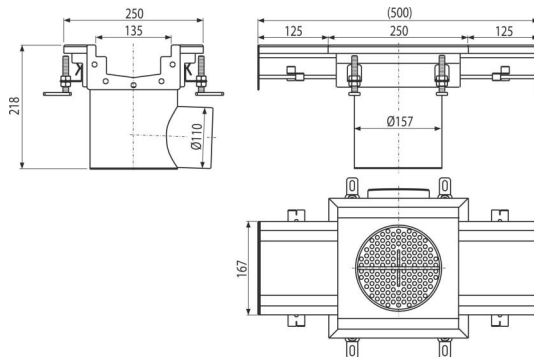
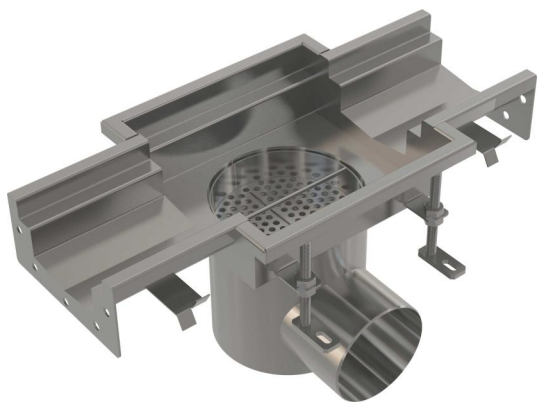


# APR6-1211-135

Ipari rozsdamentes rácsos lefolyó folyamatos, 250x250-135, AISI 304



## Alkalmazás

Nagyobb mennyiségű víz elvezetéséhez, alkalmas hosszabb távolságokra  
Nagyobb ipari létesítmények vízvezetésére, valamint egyéb kereskedelmi létesítmények, épületek belsejében, pl. a vegyiparban és az élelmiszeriparban

## Jellemzők

- Az egész rendszer stabilan rögzíthető a betonba az egyszerűen állítható lábak és oldalsó merevítők segítségével
- Lefolyó anyaga: rozsdamentes acél 1,5 mm DIN 1.4301
- A tömítés teljes vízállóságot biztosít
- Állítható magasság 80-125 mm tartományban
- A lefolyó rozsdamentes acélból készül (pácolással és passzíválással nemesített anyag), ez a folyamat garantálja a rozsdamentes acél több évre szóló minőségét és megbízható működését
- Magas vízáramlási sebesség

## Csomag tartalma

- Tartólábak 4 db
- Szennyfogó szűrő
- Tömítés 2 db
- Lefolyó
- Búzzár

## Rendelési szám, Logisztikai információk

Kód	EAN	Súly (db   csomagolás   paletta)	Méret (db   csomagolás)	Mennyiség (csomagolás   paletta)
APR6-1211-135	8595580573461	5,57   5,57   - kg	218x500x250   mm	1   - db

Garanciák	Vámtarifaszám	Szabványok
2/5 év *	73269098	EN 1253-1

## Műszaki adatok

- Áramlási sebesség a rácson keresztül 324 l/min
- Vízbúzzár 50 mm