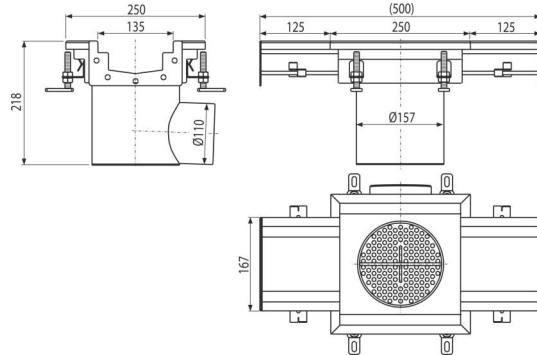
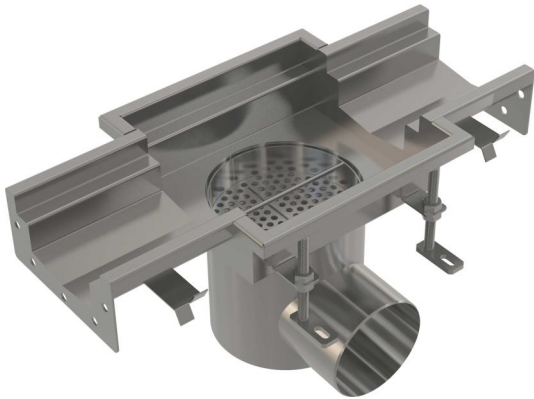


APR6-1211-135

სამრეწველო იატაკის ტრაპი ოთხკუთხედი სადინარით 250×250-135, უჟანგავი ფოლადი AISI 304



განმარტება

დიდი მოცულობის წყლის გადინებისთვის და დიდი დისტანციისთვის დიდი სამრეწველო ობიექტების დრენაჟისთვის, ისევე როგორც სხვა კომერციული ობიექტების შენობების შიგნით, მაგალითად, ქიმიურ და კვების მრეწველობაში

დამახასიათებელი

- მთელი სისტემა მყარად არის დაფიქსირებული ბეტონში, რეგულირებადი ფეხებითა და გვერდითი წამყვანებით
- ტრაპის მასალა: უჟანგავი ფოლადი, 1.5 mm, DIN 1,4301
- გამოყენებული შუასადები უზრუნველყოფს წყალგაუმტარ კავშირს
- ტრაპი უჟანგავი ფოლადი დამუშავებული მყავითა და პასივიზაციის მეთოდით, რაც იძლევა უჟანგავი ფოლადის და მისი ფუნქციონალური თვისებების მრავალი წლის განმავლობაში შენარჩუნების გარანტიას

კომპლექტის შემადგენლობა

- შუასადები 2 ცალი.
- გადინება
- წყლის ჩამკეტი

შეკვეთის ნომერი, ლოგისტიკური ინფორმაცია

კოდი	EAN	ნონა (ცალი შეფუთვა პლატაზი)	ზომები (ცალი შეფუთვა)	რაოდენობა (შეფუთვა პლატა)
APR6-1211-135	8595580573461	5,57 5,57 - კგ	218×500×250 მმ	1 - ცალი

გარანტია 2/5 years *
საბაჟო კოდი 73269098
ნორმები EN 1253-1

ტექნიკური მახასიათებლები

- წყლის ნაკადის სიჩქარე 324 l/min
- სველი წყლის ჩამკეტის წყლის მილის სიმაღლე 50 mm