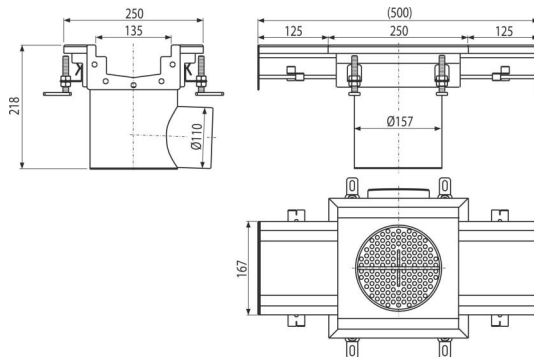
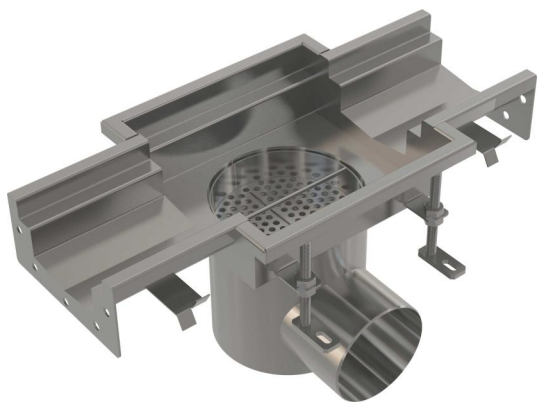


# APR6-1211-135

Sifon industrial 250x250-135, oțel inoxidabil AISI 304



## Aplicație

Pentru a drena cantități mare de apă, de asemenea, potrivite pentru distanțe lungi  
Pentru evacuarea apei din instalații industriale de mari dimensiuni, precum și alte  
facilități comerciale în interiorul clădirilor, de ex. în industria chimică și alimentară

## Caracteristici

- Întregul sistem se fixează ferm în beton cu un sistem reglabil simplu și cu ancorare laterală
- Material sifon de pardoseală: oțel inoxidabil de 1,5 mm, DIN 1.4301
- Garnitura asigură o etanșare completă
- Înălțime reglabilă în intervalul 80–125 mm
- Canale de scurgere industriale din oțel inoxidabil (tratate termic prin decaparea și pasivare), proces care garantează faptul că oțelul inoxidabil, chiar și după mai mulți ani își păstrează proprietățile și o funcționare fiabilă
- Debit ridicat

## Conținutul pachetului

- Picioare 4 buc
- Sita pentru a capta murdăria
- Garnitură 2 buc
- Sifon de pardoseală
- Sifon anti miros

## Detalii pentru comandă, Informații logistice

Cod	EAN	Greutate (buc   ambalare   palet)	Dimensiuni (buc   ambalare)	Cantitate (ambalare   palet)
APR6-1211-135	8595580573461	5,57   5,57   - kg	218x500x250   mm	1   - buc

## Garanție

2/5 ani \*

## Norme

EN 1253-1

## Parametrii tehnici

- Debit de apă admis de grătar 324 l/min
- Sifon anti miros umed 50 mm