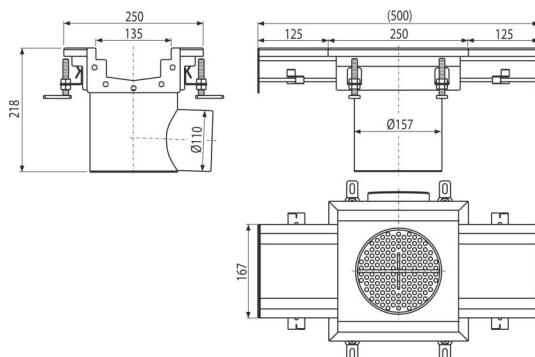
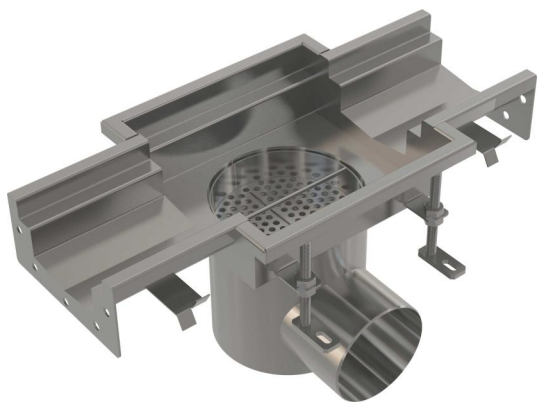


# APR6-1211-135

Priemyselná krabicová vpusť priebežná 250×250-135, nerez AISI 304



## Použitie

Pre odvod väčšieho množstva vody, vhodné aj na dlhšie vzdialenosti  
Pre odvodnenie veľkých priemyslových priestorov a iných komerčných prevádzok  
vo vnútri budov, napr. v chemickom a potravinárskom priemysle

## Vlastnosti

- Celý systém je pevne ukotvený v betóne pomocou jednoducho nastaviteľných nôh a bočných kotiev
- Materiál vpusť: nerezová oceľ 1,5 mm, DIN 1.4301
- Použité tesnenie zaisťuje úplne vodotesný spoj
- Nastaviteľná výška v rozmedzí 80–125 mm
- Vpusť z nerezovej ocele (zvyšľachtenie materiálu morením a pasiváciou), tento proces garantuje, že si nerezová oceľ aj po niekoľkých rokoch uchová svoje vlastnosti a spoľahlivú funkciu
- Vysoký prietok

## Rozsah dodávky

- Nohy 4 ks
- Sítka na nečistoty
- Tesnenie 2 ks
- Vpusť
- Zápachová uzáverka

## Objednací kód, Logistické informácie

Kód	EAN	Hmotnosť (kus   balenie   paleta)	Rozmer (kus   balenie)	Množstvo (balenie   paleta)
APR6-1211-135	8595580573461	5,57   5,57   - kg	218×500×250   mm	1   - ps

## Záruky

2/5 rokov \*

## Normy

EN 1253-1

## Technické parametre

- Prietok s vtokovou mriežkou 324 l/min
- Zápachová uzáverka vodná 50 mm