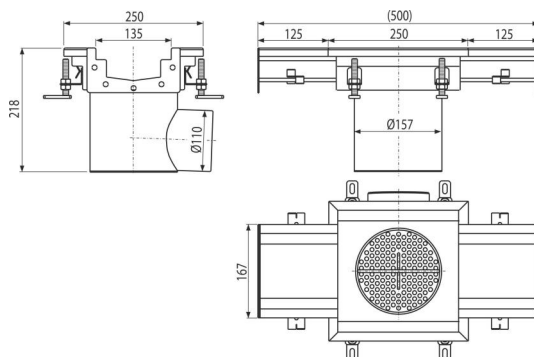
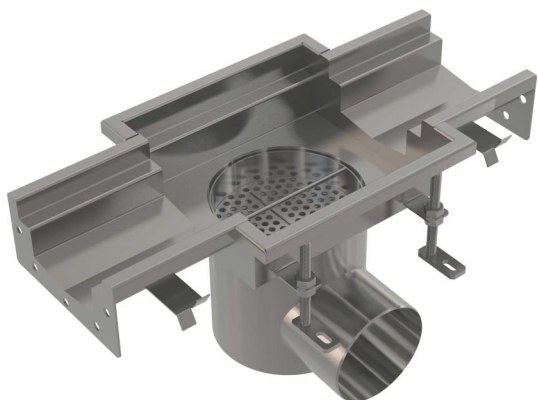


APR6-1211-135

Industrijski tačkasti slivnik sa ulazima 250x250-135, inox AISI 304



Primena

Za odvod velike količine vode, pogodno i za velike udaljenosti
Za drenažu velikih industrijskih objekata i ostalih komercijalnih objekata unutar zgrada, npr. u hemijskoj i prehrambenoj industriji

Karakteristike

- Ceo sistem je čvrsto ankerisan u betonu jednostavno podesivim nogama i bočnim ankerima.
- Materijal podnog slivnika: nerđajući čelik 1,5 mm, DIN 1.4301
- Korišćeno zaptivanje osigurava potpuno vodonepropusni spoj
- Podesiva visina u rasponu od 80-125 mm
- Industrijski slivnik od nerđajućeg čelika (termički obrađen kiseljenjem i pasivizacijom), ovaj postupak garantuje da nerđajući čelik i nakon nekoliko godina zadržava svojstva i pouzdan rad
- Visoka stopa protoka

Obim isporuke

- Nožice 4 kom
- Cedijka za hvatanje prljavštine
- Zaptivka 2 kom
- Podni slivnik
- Sifon za mirise

Broj porudžbine, Logističke informacije

| Šifra | EAN | Težina (komad pakovanje paleta) | Dimenzije (komad paleta) | Količina (pakovanje paleta) |
|---------------|---------------|--|-------------------------------|----------------------------------|
| APR6-1211-135 | 8595580573461 | 5,57 5,57 - kg | 218x500x250 mm | 1 - kom |

| Garancije | Carinska šifra | Norme |
|--------------|----------------|-----------|
| 2/5 godina * | 73269098 | EN 1253-1 |

Tehničke specifikacije

- Protok ulazne rešetke 324 l/min
- Mokri sifon za mirise 50 mm