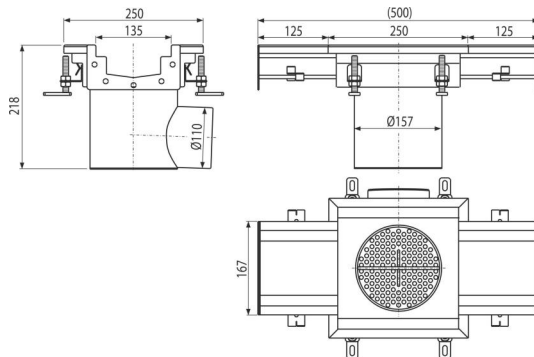
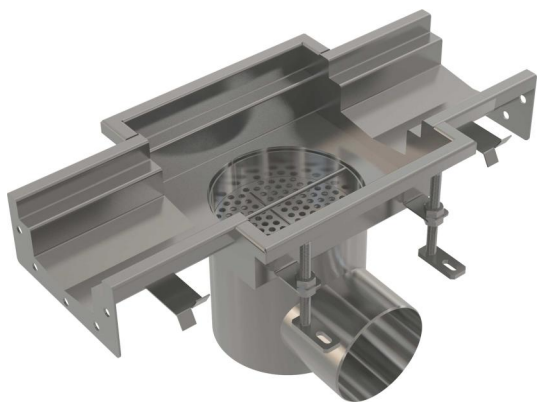


APR6-1211-135

Промисловий точковий зливний трап з коробчатим впуском 250×250-135, нержавіюча сталь AISI 304



Галузь застосування

Для водовідведення великої кількості води, підходить і для великої відстані. Для водовідведення великих промислових об'єктів, а також інших комерційних об'єктів всередині будівель, наприклад, в хімічній і харчовій промисловості.

Характеристика

- Вся система міцно закріплена в бетоні за допомогою регульованих ніжок і бічних анкерів
- Матеріал трапа: нержавіюча сталь 1,5 мм, DIN 1.4301
- Використовувана прокладка забезпечує повністю водонепроникне з'єднання
- Регульована висота в діапазоні 80-125 мм
- Трап з нержавіючої сталі, обробленої методами травлення і пасивації, що гарантує збереження властивостей нержавіючої сталі і її функціональність протягом багатьох років
- Висока швидкість водовідведення

Зміст комплекту

- Ноги 4 шт.
- Кошик для збору сміття
- Прокладка 2×30×2
- злив
- Гідрозатвор

Код замовлення, Логістична інформація

Код	EAN	Вага (шт упаковка палета)	Розміри (шт упаковка)	Кількість (упаковка палета)
APR6-1211-135	8595580573461	5,57 5,57 - кг	218×500×250 мм	1 - шт

Гарантія

2/5 років *

Властивості

EN 1253-1

Технічні характеристики

- Швидкість стоку води 324 л/мін
- Висота водяного стовпа мокрого гідрозатвора 50 мм