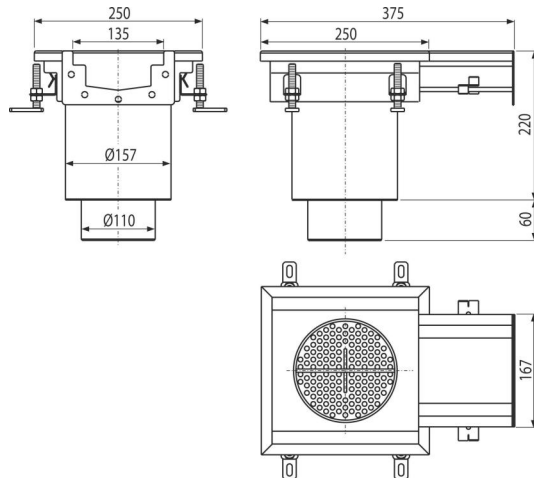


# APR6-2311-135

სამრეწველო იატაკის ტრაპი ოთხკუთხედი სადინარით 250x250-135, უჟანგავი ფოლადი AISI 304



### განმარტება

დიდი მოცულობის წყლის გადინებისთვის და დიდი დისტანციისთვის დიდი სამრეწველო ობიექტების დრენაჟისთვის, ისევე როგორც სხვა კომერციული ობიექტების შენობების შიგნით, მაგალითად, ქიმიურ და კვების მრეწველობაში

### დამახასიათებელი

- ტრაპის მასალა: უჟანგავი ფოლადი, 1.5 mm, DIN 1,4301
- მთელი სისტემა მყარად არის დაფიქსირებული ბეტონში, რეგულირებადი ფეხებითა და გვერდითი წამყვანებით
- გამოყენებული შუასადები უზრუნველყოფს წყალგაუმტარ კავშირს
- ტრაპი უჟანგავი ფოლადი დამუშავებული მყავითა და პასივიზაციის მეთოდით, რაც იძლევა უჟანგავი ფოლადის და მისი ფუნქციონალური თვისებების მრავალი წლის განმავლობაში შენარჩუნების გარანტიას

### კომპლექტის შემადგენლობა

- რეგულირებადი ფეხები 4 ცალი.
- გადინება
- წყლის ჩამკეტი

### შეკვეთის ნომერი, ლოგისტიკური ინფორმაცია

კოდი	EAN	წონა (კალი   შეფუთვა   პლატაზე)	ზომები (კალი   შეფუთვა)	რაოდენობა (შეფუთვა   პლატა)
APR6-2311-135	8595580573478	4,95   4,95   - კგ	375x250x280   375x250x280 მმ	1   - ცალი

გარანტია 2/5 years \*      საბაჟო კოდი 73269098      ნორმები EN 1253-1

### ტექნიკური მახასიათებლები

- სველი წყლის ჩამკეტის წყლის მილის სიმაღლე 50 mm