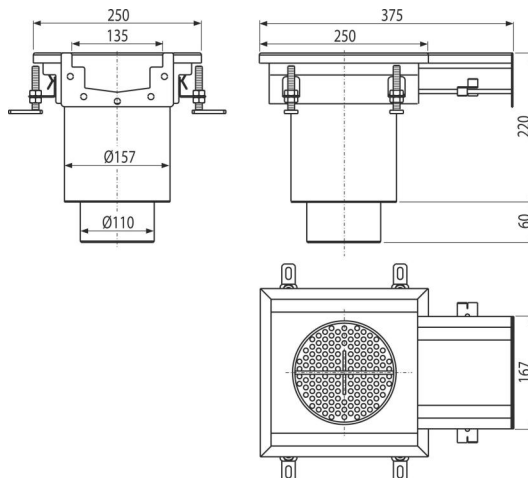


# APR6-2311-135

Przemysłowy odpływ punktowy z wpustem skrzynkowym 250x250-135, stal nierdzewna AISI 304



### Zastosowanie

Odpowiedni przy dłuższych odległościach, aby odprowadzić więcej wody  
Odprowadzanie ścieków z dużych obiektów przemysłowych i innych obiektów handlowych wewnątrz budynków, np. w przemyśle chemicznym lub spożywczym

### Cechy

- Materiał: stal nierdzewna 1,5 mm DIN 1.4301
- Mocne osadzenie w betonie z regulowanymi nogami i kotwami bocznymi
- Zastosowane uszczelnienie zapewnia całkowicie wodoszczelne połączenie
- Regulowana wysokość w zakresie 85-125 mm
- Ruszt wykonany ze stali nierdzewnej (uszlachetnienie stali w procesie wytrawiania i pasywacji) gwarantuje, że stal nierdzewna nawet po kilku latach zachowuje swoje właściwości i niezawodne działanie
- Wysoki przepływ

### Zakres dostawy

- Sitko na zanieczyszczenia
- Regulowane nóżki
- Uszczelka 1 szt.
- Spust
- Syfon

### Numer zamówienia, Informacje logistyczne

Kod	EAN	Waga (sztuka   pakowanie   paleta)	Wymiary (sztuka   pakowanie)	Ilość (pakowanie   paleta)
APR6-2311-135	8595580573478	4,95   4,95   - kg	375x250x280   375x250x280 mm	1   - szt

Gwarancje	Kod celny	Normy
2/5 lat *	73269098	EN 1253-1

### Dane techniczne

- Część syfonowa 50 mm