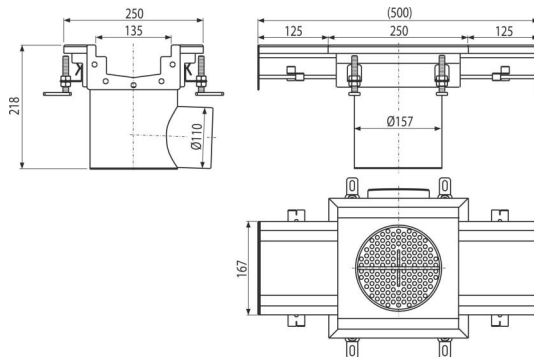
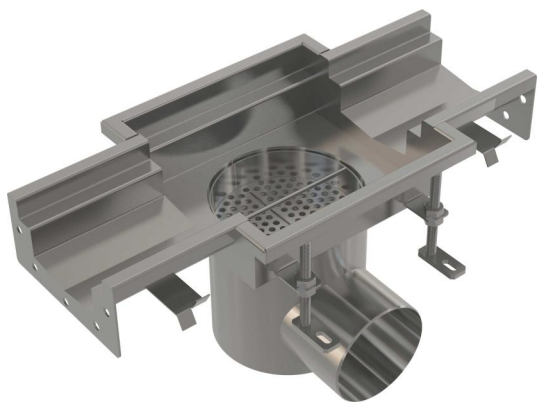


APR6-1221-135

Промышленный трап с корычатыми сливными отверстиями 250×250-135, нержавеющая сталь AISI 316L



Область применения

Для водоотведения большого количества воды, подходит и для большого расстояния

Для водоотведения крупных промышленных объектов, а также других коммерческих объектов внутри зданий, например, в химической и пищевой промышленности

Характеристика

- Вся система прочно закреплена в бетоне с помощью регулируемых ножек и боковых анкеров
- Материал трапа: нержавеющая сталь 1,5 мм, DIN 1.4301
- Используемая прокладка обеспечивает полностью водонепроницаемое соединение
- Регулируемая высота в диапазоне 85-125 мм
- Трап из нержавеющей стали, обработанной методами травления и пассивации, что гарантирует сохранение свойств нержавеющей стали и ее функциональность на протяжении многих лет
- Высокая скорость водоотвода

Содержание комплекта

- Корзина для сбора мусора
- Регулируемые ножки 4 шт.
- Уплотнение 1 шт.
- Слив
- Гидрозатвор

Код заказа, Логистическая информация

Код	EAN	Вес (шт упаковка паллета)	Размеры (шт упаковка)	Количество (упаковка паллета)
APR6-1221-135	8595580573485	5,57 5,57 - кг	218×500×250 мм	1 - шт

Гарантии

2/5 лет *

Свойства

EN 1253-1

Технические параметры

- Высота водяного столба мокрого гидрозатвора 50 mm