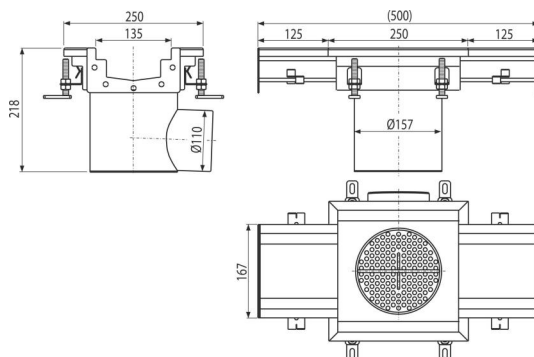
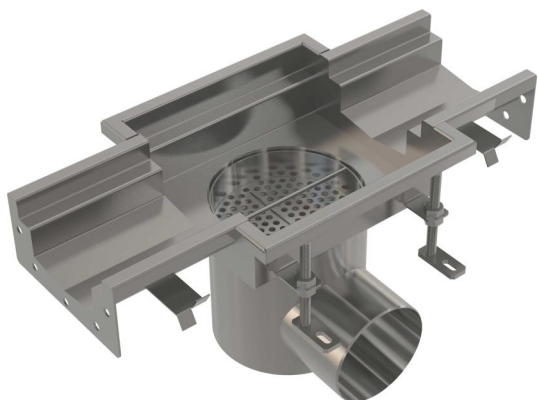


APR6-1221-135

Priemyselná krabicová vpusť priebežná 250×250-135, nerez AISI 316L



Použitie

Pre odvod väčšieho množstva vody, vhodné aj na dlhšie vzdialenosti
Pre odvodnenie veľkých priemyslových priestorov a iných komerčných prevádzok
vo vnútri budov, napr. v chemickom a potravinárskom priemysle

Vlastnosti

- Celý systém je pevne ukotvený v betóne pomocou jednoducho nastaviteľných nôh a bočných kotiev
- Materiál vpusť: nerezová oceľ 1,5 mm, DIN 1.4301
- Použité tesnenie zaisťuje úplne vodotesný spoj
- Nastaviteľná výška v rozmedzí 85–125 mm
- Vpusť z nerezovej ocele (zušľachtenie materiálu morením a pasiváciou), tento proces garantuje, že si nerezová oceľ aj po niekoľkých rokoch uchová svoje vlastnosti a spoľahlivú funkciu
- Vysoký prietok

Rozsah dodávky

- Sitko na nečistoty
- Nastaviteľné nohy 4 ks
- Tesnenie 1 ks
- Vpusť
- Zápachová uzáverka

Objednací kód, Logistické informácie

Kód	EAN	Hmotnosť (kus balenie paleta)	Rozmer (kus balenie)	Množstvo (balenie paleta)
APR6-1221-135	8595580573485	5,57 5,57 - kg	218×500×250 mm	1 - ps

Záruky	Colný kód	Normy
2/5 rokov *	73269098	EN 1253-1

Technické parametre

- Zápachová uzáverka vodná 50 mm