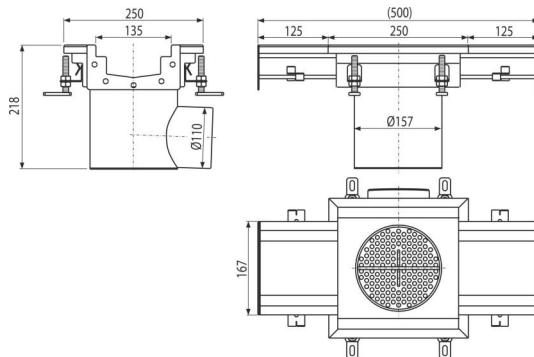
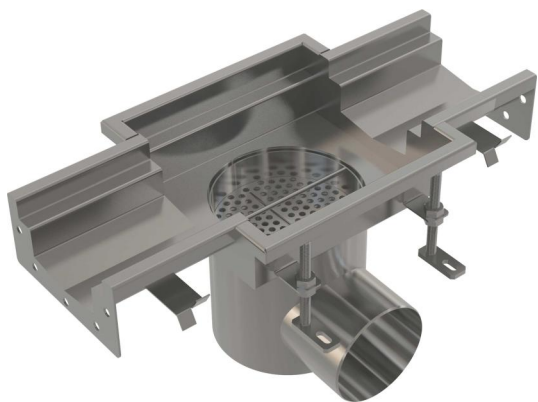


# APR6-1221-135

Industrijski tačkasti slivnik sa ulazima 250x250-135, inox AISI 316L



## Primena

Za odvod velike količine vode, pogodno i za velike udaljenosti  
Za drenažu velikih industrijskih objekata i ostalih komercijalnih objekata unutar zgrada, npr. u hemijskoj i prehrambenoj industriji

## Karakteristike

- Ceo sistem je čvrsto ankerisan u betonu jednostavno podesivim nogama i bočnim ankerima.
- Materijal podnog slivnika: nerđajući čelik 1,5 mm, DIN 1.4301
- Korišćeno zaptivanje osigurava potpuno vodonepropusni spoj
- Podesiva visina u rasponu od 85-125 mm
- Industrijski slivnik od nerđajućeg čelika (termički obrađen kiseljenjem i pasivizacijom), ovaj postupak garantuje da nerđajući čelik i nakon nekoliko godina zadržava svojstva i pouzdan rad
- Visoka stopa protoka

## Obim isporuke

- Cedijka za hvatanje prljavštine
- Podesive noge 4 kom
- Zaptivke 1 kom
- Podni slivnik
- Sifon za mirise

## Broj porudžbine, Logističke informacije

Šifra	EAN	Težina (komad   pakovanje   paleta)	Dimenzije (komad   paleta)	Količina (pakovanje   paleta)
APR6-1221-135	8595580573485	5,57   5,57   - kg	218x500x250   mm	1   - kom

Garancije	Carinska šifra	Norme
2/5 godina *	73269098	EN 1253-1

## Tehničke specifikacije

- Mokri sifon za mirise 50 mm