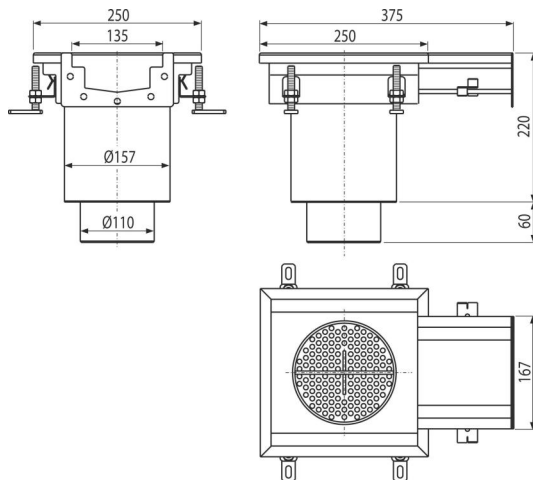


APR6-2321-135

Priemyselná krabicová vpusť koncová 250×250-135, nerez AISI 316L



Použitie

Pre odvod väčšieho množstva vody, vhodné aj na dlhšie vzdialenosti
Pre odvodnenie veľkých priemyslových priestorov a iných komerčných prevádzok
vo vnútri budov, napr. v chemickom a potravinárskom priemysle

Vlastnosti

- Materiál vpuste: nerezová oceľ 1,5 mm, DIN 1.4404
- Pevné ukotvenie v betóne pomocou jednoducho nastaviteľných nôh a bočných kotiev
- Použité tesnenie zaisťuje úplne vodotesný spoj
- Nastaviteľná výška v rozmedzí 85–125 mm
- Vpusť z nerezovej ocele (zušľachtenie materiálu morením a pasiváciou), tento proces garantuje, že si nerezová oceľ aj po niekoľkých rokoch uchová svoje vlastnosti a spoľahlivú funkciu
- Vysoký prietok

Rozsah dodávky

- Sítka na nečistoty
- Nastaviteľné nohy 4 ks
- Tesnenie 1 ks
- Vpusť
- Zápachová uzávača

Objednací kód, Logistické informácie

Kód	EAN	Hmotnosť (kus balenie paleta)	Rozmer (kus balenie)	Množstvo (balenie paleta)
APR6-2321-135	8595580573492	4,95 4,95 - kg	250×375×280 250×375×280 mm	1 - ps

Záruky

2/5 rokov *

Normy

EN 1253-1

Technické parametre

- Zápachová uzávača vodná 50 mm