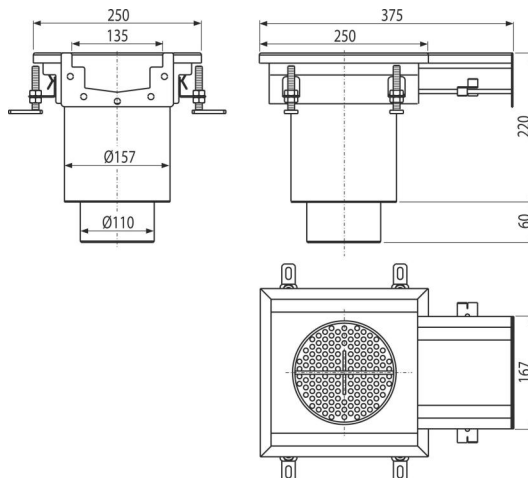


# APR6-2321-135

Industrijski tačkasti slivnik sa ulazom 250×250-135, inox AISI 316L



## Primena

Za odvod velike količine vode, pogodna i za velike udaljenosti  
Za drenažu velikih industrijskih objekata i ostalih komercijalnih objekata unutar zgrada, npr. u hemijskoj i prehrambenoj industriji

## Karakteristike

- Materijal podnog slivnika: nerđajući čelik 1,5 mm, DIN 1.4404
- Snažno ankerisanje u betonu sa jednostavno podesivim nogama i bočnim ankerima
- Korišćeno zaptivanje osigurava potpuno vodonepropusni spoj
- Podesiva visina u rasponu od 85-125 mm
- Industrijski slivnik od nerđajućeg čelika (termički obrađen kiseljenjem i pasivizacijom), ovaj postupak garantuje da nerđajući čelik i nakon nekoliko godina zadržava svojstva i pouzdan rad
- Visoka stopa protoka

## Obim isporuke

- Cedijka za hvatanje prljavštine
- Podesive noge 4 kom
- Zaptivke 1 kom
- Podni slivnik
- Sifon za mirise

## Broj porudžbine, Logističke informacije

Šifra	EAN	Težina (komad   pakovanje   paleta)	Dimenzije (komad   paleta)	Količina (pakovanje   paleta)
APR6-2321-135	8595580573492	4,95   4,95   - kg	250×375×280   250×375×280 mm	1   - kom

Garancije	Carinska šifra	Norme
2/5 godina *	73269098	EN 1253-1

## Tehničke specifikacije

- Mokri sifon za mirise 50 mm