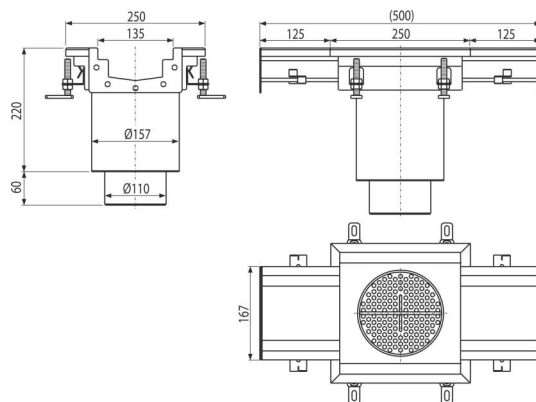


APR6-2211-135

Индустриален междинен сифон с входящ отвор 250×250-135, неръждаема стомана AISI 304



Приложение

За оттичане на голямо количество вода, подходящо и за големи разстояния
За отводняване на големи промишлени съоръжения и други търговски
съоръжения в сградите, например в химическата и хранителната
промишленост

Характеристики

- Цялата система е здраво закрепена в бетон чрез регулируемите крака и странични анкери
- Материал на подовия сифон: неръждаема стомана 1,5 мм, DIN 1.4301
- Използваното уплътнение осигурява напълно водонепропуслива връзка
- Регулируема височина в диапазона 85–125 мм
- Индустриален отводнител, направен от неръждаема стомана (термично обработен чрез ецване и пасивиране), този процес гарантира, че неръждаемата стомана дори след няколко години запазва своите свойства и надеждна работа
- Висока скорост на водния поток

Обхват на доставката

- Цедка за улавяне на мръсотията
- Регулируеми крачета 4 бр
- Уплътнения 1 бр
- Подов сифон
- Затвор против миризми

Продуктов код, Логистична информация

Код	EAN	Тегло (брой опаковка палет)	Размери (брой опаковка)	Количество (опаковка палет)
APR6-2211-135	8595580573508	5,55 5,55 - кг	500×280×250 мм	1 - бр

Гаранция

2/5 гаранция *

Норми

EN 1253-1

Технически спецификации

- Воден затвор 50 mm