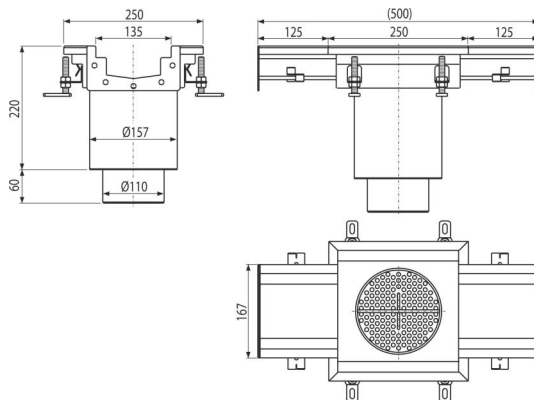


# APR6-2211-135

Ipari rozsdamentes rácsos lefolyó folyamatos, 250x250-135, AISI 304



## Alkalmazás

Nagyobb mennyiségű víz elvezetéséhez, alkalmas hosszabb távolságokra  
Nagyobb ipari létesítmények vízvezetésére, valamint egyéb kereskedelmi  
létesítmények, épületek belsejében, pl. a vegyiparban és az élelmiszeriparban

## Jellemzők

- Az egész rendszer stabilan rögzíthető a betonba az egyszerűen állítható lábak és oldalsó merevítők segítségével
- Lefolyó anyaga: rozsdamentes acél 1,5 mm DIN 1.4301
- A tömítés teljes vízállóságot biztosít
- Állítható magasság 85-125 mm tartományban
- A lefolyó rozsdamentes acélból készül (pácolással és passziválással nemesített anyag), ez a folyamat garantálja a rozsdamentes acél több évre szóló minőségét és megbízható működését
- Magas vízáramlási sebesség

## Csomag tartalma

- Szennyfogó szűrő
- Állítható lábak – 4 db
- Tömítés 1 db
- Lefolyó
- Bűzzár

## Rendelési szám, Logisztikai információk

Kód	EAN	Súly (db   csomagolás   paletta)	Méret (db   csomagolás)	Mennyiség (csomagolás   paletta)
APR6-2211-135	8595580573508	5,55   5,55   - kg	500x280x250   mm	1   - db

## Garanciák

2/5 év \*

## Szabványok

EN 1253-1

## Műszaki adatok

- Vízbűzzár 50 mm