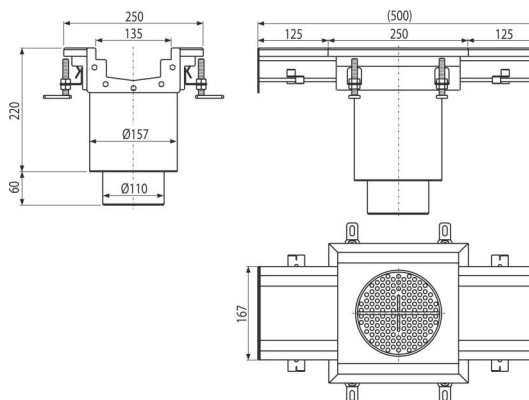


APR6-2211-135

Przemysłowy odpływ punktowy z wpustem skrzynkowym 250x250-135, stal nierdzewna AISI 304



Zastosowanie

Odpowiedni przy dłuższych odległościach, aby odprowadzić więcej wody
Odprowadzanie ścieków z dużych obiektów przemysłowych i innych obiektów handlowych wewnątrz budynków, np. w przemyśle chemicznym lub spożywczym

Cechy

- Cały system jest mocno osadzony w betonie, za pomocą nóżek i kotew bocznych.
- Materiał: stal nierdzewna 1,5 mm DIN 1.4301
- Zastosowane uszczelnienie zapewnia całkowicie wodoszczelne połączenie
- Regulowana wysokość w zakresie 85-125 mm
- Ruszt wykonany ze stali nierdzewnej (uszlachetnienie stali w procesie wytrawiania i pasywacji) gwarantuje, że stal nierdzewna nawet po kilku latach zachowuje swoje właściwości i niezawodne działanie
- Wysoki przepływ

Zakres dostawy

- Sitko na zanieczyszczenia
- Regulowane nóżki
- Uszczelka 1 szt.
- Spust
- Syfon

Numer zamówienia, Informacje logistyczne

| Kod | EAN | Waga (sztuka pakowanie paleta) | Wymiary (sztuka pakowanie) | Ilość (pakowanie paleta) |
|---------------|---------------|---------------------------------------|---------------------------------|-------------------------------|
| APR6-2211-135 | 8595580573508 | 5,55 5,55 - kg | 500x280x250 mm | 1 - sz |

Gwarancje

2/5 lat *
Normy
EN 1253-1

Dane techniczne

- Część syfonowa 50 mm