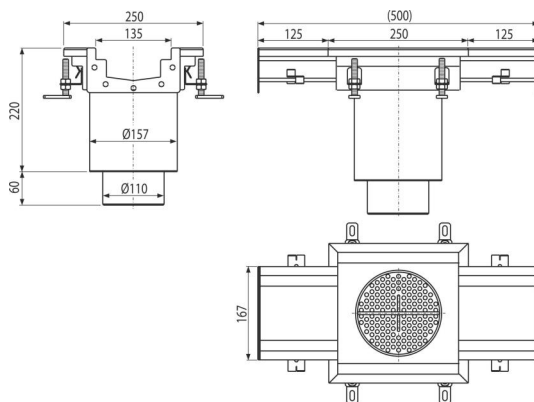


# APR6-2211-135

Промышленный трап с коробчатыми сливными отверстиями 250×250-135, нержавеющая сталь AISI 304



## Область применения

Для водоотведения большого количества воды, подходит и для большого расстояния

Для водоотведения крупных промышленных объектов, а также других коммерческих объектов внутри зданий, например, в химической и пищевой промышленности

## Характеристика

- Вся система прочно закреплена в бетоне с помощью регулируемых ножек и боковых анкеров
- Материал трапа: нержавеющая сталь 1,5 мм, DIN 1.4301
- Используемая прокладка обеспечивает полностью водонепроницаемое соединение
- Регулируемая высота в диапазоне 85-125 мм
- Трап из нержавеющей стали, обработанной методами травления и пассивации, что гарантирует сохранение свойств нержавеющей стали и ее функциональность на протяжении многих лет
- Высокая скорость водоотвода

## Содержание комплекта

- Корзина для сбора мусора
- Регулируемые ножки 4 шт.
- Уплотнение 1 шт.
- Слив
- Гидрозатвор

## Код заказа, Логистическая информация

Код	EAN	Вес (шт   упаковка   паллета)	Размеры (шт   упаковка)	Количество (упаковка   паллета)
APR6-2211-135	8595580573508	5,55   5,55   - кг	500×280×250   мм	1   - шт

## Гарантии

2/5 лет \*

## Свойства

EN 1253-1

## Технические параметры

- Высота водяного столба мокрого гидрозатвора 50 mm