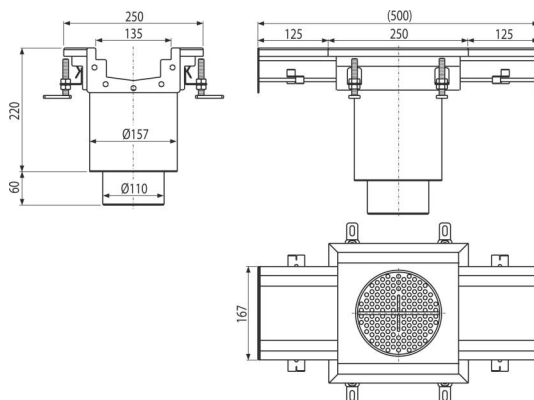


APR6-2211-135

Priemyselná krabicová vpusť priebežná 250×250-135, nerez AISI 304



Použitie

Pre odvod väčšieho množstva vody, vhodné aj na dlhšie vzdialenosti
Pre odvodnenie veľkých priemyslových priestorov a iných komerčných prevádzok
vo vnútri budov, napr. v chemickom a potravinárskom priemysle

Vlastnosti

- Celý systém je pevne ukotvený v betóne pomocou jednoducho nastaviteľných nôh a bočných kotiev
- Materiál vpuste: nerezová oceľ 1,5 mm, DIN 1.4301
- Použité tesnenie zaisťuje úplne vodotesný spoj
- Nastaviteľná výška v rozmedzí 85–125 mm
- Vpusť z nerezovej ocele (zušľachtenie materiálu morením a pasiváciou), tento proces garantuje, že si nerezová oceľ aj po niekoľkých rokoch uchová svoje vlastnosti a spoľahlivú funkciu
- Vysoký prietok

Rozsah dodávky

- Sitko na nečistoty
- Nastaviteľné nohy 4 ks
- Tesnenie 1 ks
- Vpusť
- Zápachová uzáverka

Objednací kód, Logistické informácie

| Kód | EAN | Hmotnosť (kus balenie paleta) | Rozmer (kus balenie) | Množstvo (balenie paleta) |
|---------------|---------------|--------------------------------------|---------------------------|--------------------------------|
| APR6-2211-135 | 8595580573508 | 5,55 5,55 - kg | 500×280×250 mm | 1 - ps |

| Záruky | Colný kód | Normy |
|-------------|-----------|-----------|
| 2/5 rokov * | 73269098 | EN 1253-1 |

Technické parametre

- Zápachová uzáverka vodná 50 mm