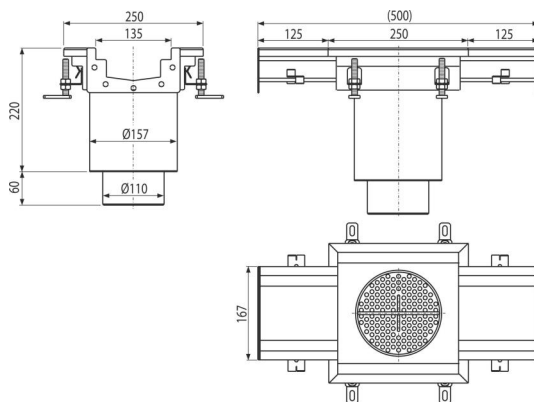


# APR6-2211-135

Промисловий точковий зливний трап з коробчатим впуском 250×250-135, нержавіюча сталь AISI 304



## Галузь застосування

Для водовідведення великої кількості води, підходить і для великої відстані. Для водовідведення великих промислових об'єктів, а також інших комерційних об'єктів всередині будівель, наприклад, в хімічній і харчовій промисловості.

## Характеристика

- Вся система міцно закріплена в бетоні за допомогою регульованих ніжок і бічних анкерів
- Матеріал трапа: нержавіюча сталь 1,5 мм, DIN 1.4301
- Використовувана прокладка забезпечує повністю водонепроникне з'єднання
- Регульована висота в діапазоні 85-125 мм
- Трап з нержавіючої сталі, обробленої методами травлення і пасивації, що гарантує збереження властивостей нержавіючої сталі і її функціональність протягом багатьох років
- Висока швидкість водовідведення

## Зміст комплекту

- Монтажний комплект
- Кошик для збору сміття
- Регульовані ніжки 4 шт.
- Ущільнення 1 шт.
- злив
- Гідрозатвор

## Код замовлення, Логістична інформація

Код	EAN	Вага (шт   упаковка   палета)	Розміри (шт   упаковка)	Кількість (упаковка   палета)
APR6-2211-135	8595580573508	5,55   5,55   - кг	500×280×250   мм	1   - шт

Гарантія 2/5 років \* **Властивості** EN 1253-1

## Технічні характеристики

- Висота водяного стовпа мокрого гідрозатвора 50 mm