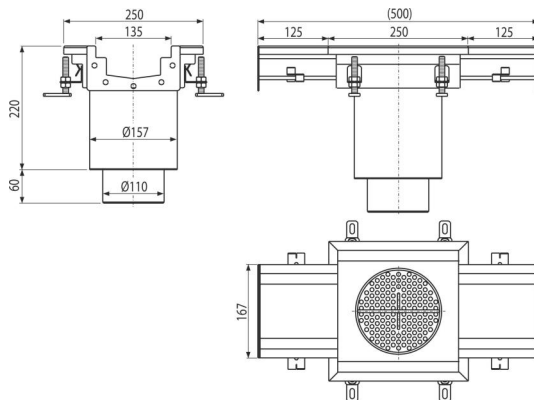


APR6-2221-135

Индустриален междинен сифон с входящ отвор 250x250-135, неръждаема стомана AISI 316L



Приложение

За оттичане на голямо количество вода, подходящо и за големи разстояния
За отводняване на големи промишлени съоръжения и други търговски съоръжения в сградите, например в химическата и хранителната промишленост

Характеристики

- Цялата система е здраво закрепена в бетон чрез регулируемите крака и странични анкери
- Материал на подовия сифон: неръждаема стомана 1,5 мм, DIN 1.4301
- Използваното уплътнение осигурява напълно водонепропусклива връзка
- Регулируема височина в диапазона 85–125 мм
- Индустриален отводнител, направен от неръждаема стомана (термично обработен чрез ецване и пасивиране), този процес гарантира, че неръждаемата стомана дори след няколко години запазва своите свойства и надеждна работа
- Висока скорост на водния поток

Обхват на доставката

- Цедка за улавяне на мръсотията
- Регулируеми крачета 4 бр
- Уплътнения 1 бр
- Подов сифон
- Затвор против миризми

Продуктов код, Логистична информация

| Код | EAN | Тегло (брой опаковка палет) | Размери (брой опаковка) | Количество (опаковка палет) |
|---------------|---------------|------------------------------------|------------------------------|----------------------------------|
| APR6-2221-135 | 8595580573515 | 5,55 5,55 - кг | 500x280x250 мм | 1 - бр |

Гаранция Митнически код Норми
2/5 гаранция * 73269098 EN 1253-1

Технически спецификации

- Воден затвор 50 mm