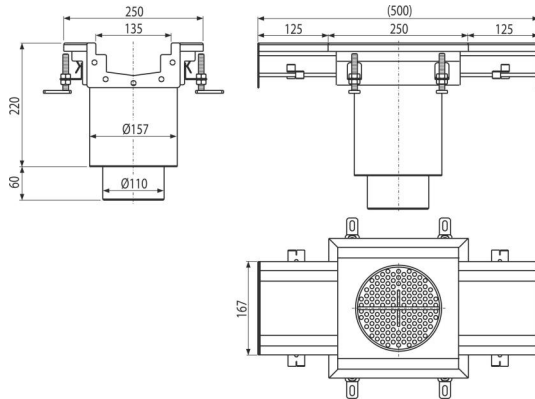


APR6-2221-135

სამრეწველო იატაკის ტრაპი ოთხკუთხედი სადინარით 250×250-135, უჟანგავი ფოლადი AISI 316L



განმარტება

დიდი მოცულობის წყლის გადინებისთვის და დიდი დისტანციისთვის დიდი სამრეწველო ობიექტების დრენაჟისთვის, ისევე როგორც სხვა კომერციული ობიექტების შენობების შიგნით, მაგალითად, ქიმიურ და კვების მრეწველობაში

დამახასიათებელი

- მთელი სისტემა მყარად არის დაფიქსირებული ბეტონში, რეგულირებადი ფეხებითა და გვერდითი წამყვანებით
- ტრაპის მასალა: უჟანგავი ფოლადი, 1.5 mm, DIN 1,4301
- გამოყენებული შუასადები უზრუნველყოფს წყალგაუმტარ კავშირს
- ტრაპი უჟანგავი ფოლადი დამუშავებული მყავითა და პასივიზაციის მეთოდით, რაც იძლევა უჟანგავი ფოლადის და მისი ფუნქციონალური თვისებების მრავალი წლის განმავლობაში შენარჩუნების გარანტიას

კომპლექტის შემადგენლობა

- რეგულირებადი ფეხები 4 ცალი.
- გადინება
- წყლის ჩამკეტი

შეკვეთის ნომერი, ლოგისტიკური ინფორმაცია

კოდი	EAN	წონა (კალი შეფუთვა პლატაზე)	ზომები (კალი შეფუთვა)	რაოდენობა (შეფუთვა პლატა)
APR6-2221-135	8595580573515	5,55 5,55 - კგ	500×280×250 მმ	1 - ცალი

გარანტია
2/5 years * ნორმები
EN 1253-1

ტექნიკური მახასიათებლები

- სველი წყლის ჩამკეტის წყლის მილის სიმაღლე 50 mm