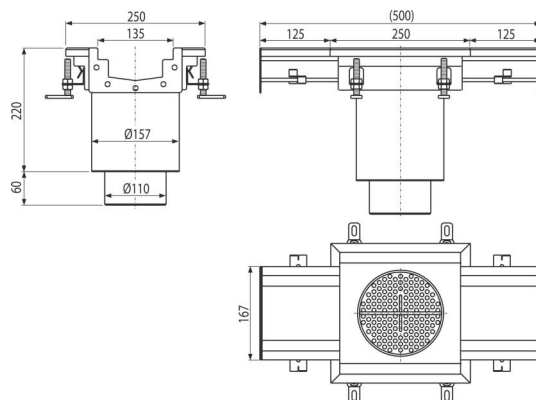


# APR6-2221-135

Промышленный трап с корычатыми сливными отверстиями 250×250-135, нержавеющая сталь AISI 316L



### Область применения

Для водоотведения большого количества воды, подходит и для большого расстояния

Для водоотведения крупных промышленных объектов, а также других коммерческих объектов внутри зданий, например, в химической и пищевой промышленности

### Характеристика

- Вся система прочно закреплена в бетоне с помощью регулируемых ножек и боковых анкеров
- Материал трапа: нержавеющая сталь 1,5 мм, DIN 1.4301
- Используемая прокладка обеспечивает полностью водонепроницаемое соединение
- Регулируемая высота в диапазоне 85-125 мм
- Трап из нержавеющей стали, обработанной методами травления и пассивации, что гарантирует сохранение свойств нержавеющей стали и ее функциональность на протяжении многих лет
- Высокая скорость водоотвода

### Содержание комплекта

- Корзина для сбора мусора
- Регулируемые ножки 4 шт.
- Уплотнение 1 шт.
- Слив
- Гидрозатвор

### Код заказа, Логистическая информация

| Код           | EAN           | Вес<br>(шт   упаковка   паллета) | Размеры<br>(шт   упаковка) | Количество<br>(упаковка   паллета) |
|---------------|---------------|----------------------------------|----------------------------|------------------------------------|
| APR6-2221-135 | 8595580573515 | 5,55   5,55   - кг               | 500×280×250   MM           | 1   - шт                           |

### Гарантии

2/5 лет \*

### Свойства

EN 1253-1

### Технические параметры

- Высота водяного столба мокрого гидрозатвора 50 mm