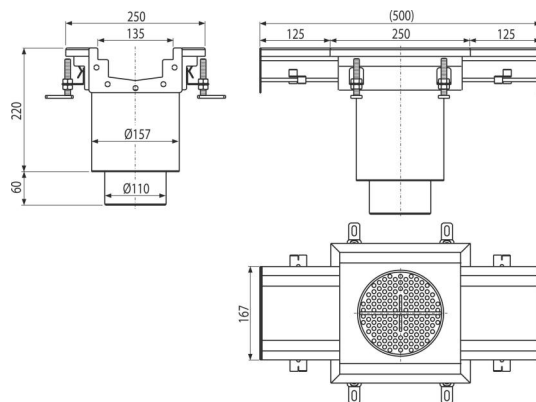


APR6-2221-135

Industrijski tačkasti slivnik sa ulazima 250x250-135, inox AISI 316L



Primena

Za odvod velike količine vode, pogodno i za velike udaljenosti
Za drenažu velikih industrijskih objekata i ostalih komercijalnih objekata unutar zgrada, npr. u hemijskoj i prehrambenoj industriji

Karakteristike

- Ceo sistem je čvrsto ankerisan u betonu jednostavno podesivim nogama i bočnim ankerima.
- Materijal podnog slivnika: nerđajući čelik 1,5 mm, DIN 1.4301
- Korišćeno zaptivanje osigurava potpuno vodonepropusni spoj
- Podesiva visina u rasponu od 85-125 mm
- Industrijski slivnik od nerđajućeg čelika (termički obrađen kiseljenjem i pasivizacijom), ovaj postupak garantuje da nerđajući čelik i nakon nekoliko godina zadržava svojstva i pouzdan rad
- Visoka stopa protoka

Obim isporuke

- Cedijka za hvatanje prljavštine
- Podesive noge 4 kom
- Zaptivke 1 kom
- Podni slivnik
- Sifon za mirise

Broj porudžbine, Logističke informacije

Šifra	EAN	Težina (komad pakovanje paleta)	Dimenzije (komad paleta)	Količina (pakovanje paleta)
APR6-2221-135	8595580573515	5,55 5,55 - kg	500x280x250 mm	1 - kom

Garancije	Carinska šifra	Norme
2/5 godina *	73269098	EN 1253-1

Tehničke specifikacije

- Mokri sifon za mirise 50 mm