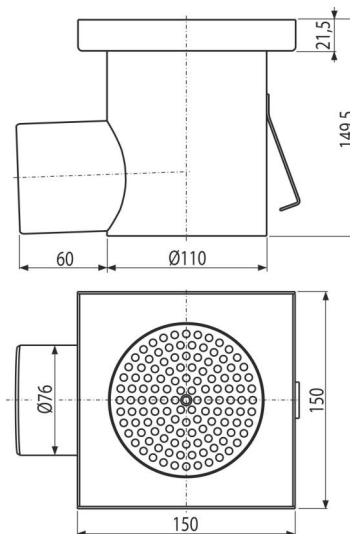


APR3-1110

Przemysłowy odpływ punktowy 150×150, stal nierdzewna AISI 304



Zastosowanie

Odpowiedni przy dłuższych odległościach, aby odprowadzić więcej wody
Odprowadzanie ścieków z dużych obiektów przemysłowych i innych obiektów handlowych wewnątrz budynków, np. w przemyśle chemicznym lub spożywczym

Cechy

- Materiał: stal nierdzewna 1,5 mm DIN 1.4301
- Mocne osadzenie w betonie z regulowanymi nogami i kotwami bocznymi
- Regulowane nóżki
- Ruszt wykonany ze stali nierdzewnej (uszlachetnienie stali w procesie wytrawiania i pasywacji) gwarantuje, że stal nierdzewna nawet po kilku latach zachowuje swoje właściwości i niezawodne działanie
- Wysoki przepływ

Zakres dostawy

- Sitko na zanieczyszczenia
- Regulowane nóżki
- Uszczelka 1 szt.
- Spust
- Syfon

Numer zamówienia, Informacje logistyczne

Kod	EAN	Waga (sztuka pakowanie paleta)	Wymiary (sztuka pakowanie)	Ilość (pakowanie paleta)
APR3-1110	8595580573539	2,16 2,16 - kg	150×150×170 150×150×170 mm	1 - sz

Gwarancje	Kod celny	Normy
2/5 lat *	73269098	EN 1253-1

Dane techniczne

- Część syfonowa 50 mm