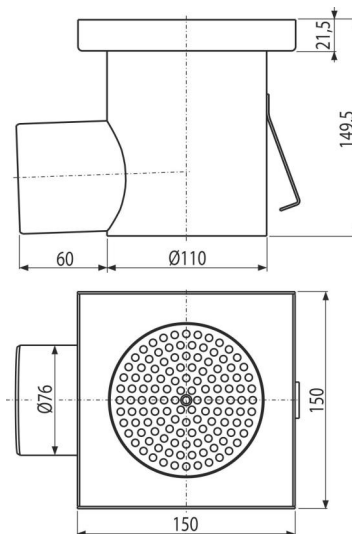


# APR3-1110

Priemyselná bodová vpusť 150×150, nerez AISI 304



## Použitie

Pre odvod väčšieho množstva vody, vhodné aj na dlhšie vzdialenosti  
Pre odvodnenie veľkých priemyslových priestorov a iných komerčných prevádzok  
vo vnútri budov, napr. v chemickom a potravinárskom priemysle

## Vlastnosti

- Materiál vpusť: nerezová oceľ 1,5 mm, DIN 1.4301
- Pevné ukotvenie v betóne pomocou jednoducho nastaviteľných nôh a bočných kotiev
- Nastaviteľné nohy
- Vpusť z nerezovej ocele (zušľachtenie materiálu morením a pasiváciou), tento proces garantuje, že si nerezová oceľ aj po niekoľkých rokoch uchová svoje vlastnosti a spoľahlivú funkciu
- Vysoký prietok

## Rozsah dodávky

- Sitko na nečistoty
- Nastaviteľné nohy 4 ks
- Tesnenie 1 ks
- Vpusť
- Zápachová uzáverka

## Objednací kód, Logistické informácie

Kód	EAN	Hmotnosť (kus   balenie   paleta)	Rozmer (kus   balenie)	Množstvo (balenie   paleta)
APR3-1110	8595580573539	2,16   2,16   - kg	150×150×170   150×150×170 mm	1   - ps

Záruky 2/5 rokov *	Colný kód 73269098	Normy EN 1253-1
-----------------------	-----------------------	--------------------

## Technické parametre

- Zápachová uzáverka vodná 50 mm