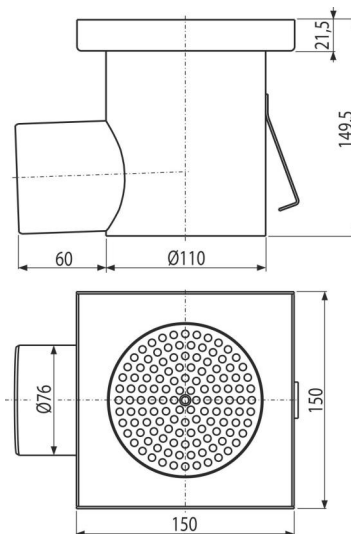


# APR3-1110

Industrijski tačkasti slivnik 150×150, inox AISI 304



## Primena

Za odvod velike količine vode, pogodno i za velike udaljenosti  
Za drenažu velikih industrijskih objekata i ostalih komercijalnih objekata unutar zgrada, npr. u hemijskoj i prehrambenoj industriji

## Karakteristike

- Materijal podnog slivnika: nerđajući čelik 1,5 mm, DIN 1.4301
- Snažno ankerisanje u betonu sa jednostavno podesivim nogama i bočnim ankerima
- Podesive noge 4 kom
- Industrijski slivnik od nerđajućeg čelika (termički obrađen kiseljenjem i pasivizacijom), ovaj postupak garantuje da nerđajući čelik i nakon nekoliko godina zadržava svojstva i pouzdan rad
- Visoka stopa protoka

## Obim isporuke

- Cedijka za hvatanje prljavštine
- Podesive noge 4 kom
- Zaptivke 1 kom
- Podni slivnik
- Sifon za mirise

## Broj porudžbine, Logističke informacije

Šifra	EAN	Težina (komad   pakovanje   paleta)	Dimenzije (komad   paleta)	Količina (pakovanje   paleta)
APR3-1110	8595580573539	2,16   2,16   - kg	150×150×170   150×150×170 mm	1   - kom

## Garancije

2/5 godina \*

## Norme

EN 1253-1

## Tehničke specifikacije

- Mokri sifon za mirise 50 mm