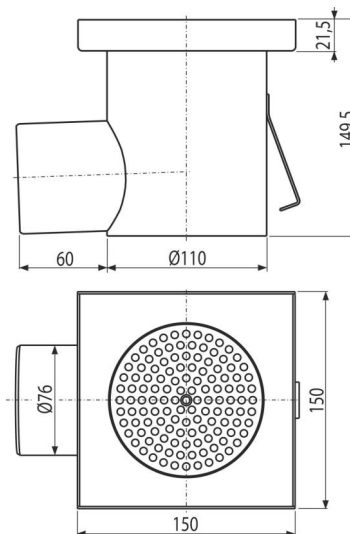


# APR3-1120

Przemysłowy odpływ punktowy 150×150, stal nierdzewna AISI 316L



### Zastosowanie

Odpowiedni przy dłuższych odległościach, aby odprowadzić więcej wody  
Odprowadzanie ścieków z dużych obiektów przemysłowych i innych obiektów handlowych wewnątrz budynków, np. w przemyśle chemicznym lub spożywczym

### Cechy

- Materiał: stal nierdzewna 1,5 mm DIN 1.4404
- Mocne osadzenie w betonie z regulowanymi nogami i kotwami bocznymi
- Regulowane nóżki
- Ruszt wykonany ze stali nierdzewnej (uszlachetnienie stali w procesie wytrawiania i pasywacji) gwarantuje, że stal nierdzewna nawet po kilku latach zachowuje swoje właściwości i niezawodne działanie
- Wysoki przepływ

### Zakres dostawy

- Sitko na zanieczyszczenia
- Regulowane nóżki
- Uszczelka 1 szt.
- Spust
- Syfon

### Numer zamówienia, Informacje logistyczne

Kod	EAN	Waga (sztuka   pakowanie   paleta)	Wymiary (sztuka   pakowanie)	Ilość (pakowanie   paleta)
APR3-1120	8595580573546	2,16   2,16   - kg	150×150×170   150×150×170 mm	1   - sz

### Gwarancje

2/5 lat \* **Normy**  
EN 1253-1

### Dane techniczne

- Część syfonowa 50 mm