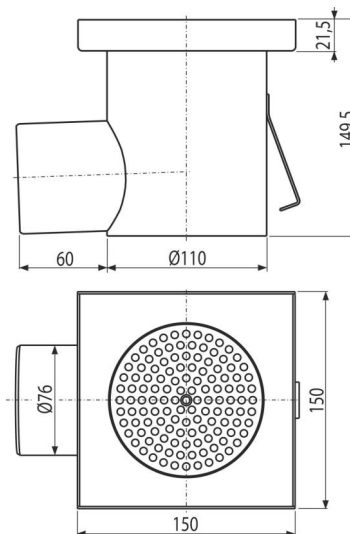


APR3-1120

Промышленный трап 150x150, нержавеющая сталь AISI 316L



Область применения

Для водоотведения большого количества воды, подходит и для большого расстояния

Для водоотведения крупных промышленных объектов, а также других коммерческих объектов внутри зданий, например, в химической и пищевой промышленности

Характеристика

- Материал трапа: нержавеющая сталь 1,5 мм DIN 1.4404
- Вся система прочно закреплена в бетоне с помощью регулируемых ножек и боковых анкеров
- Регулируемые ножки
- Трап из нержавеющей стали, обработанной методами травления и пассивации, что гарантирует сохранение свойств нержавеющей стали и ее функциональность на протяжении многих лет
- Высокая скорость водоотвода

Содержание комплекта

- Корзина для сбора мусора
- Регулируемые ножки 4 шт.
- Уплотнение 1 шт.
- Слив
- Гидрозатвор

Код заказа, Логистическая информация

Код	EAN	Вес (шт упаковка паллета)	Размеры (шт упаковка)	Количество (упаковка паллета)
APR3-1120	8595580573546	2,16 2,16 - кг	150x150x170 150x150x170 мм	1 - шт

Гарантии 2/5 лет * **Свойства** EN 1253-1

Технические параметры

- Высота водяного столба мокрого гидрозатвора 50 мм