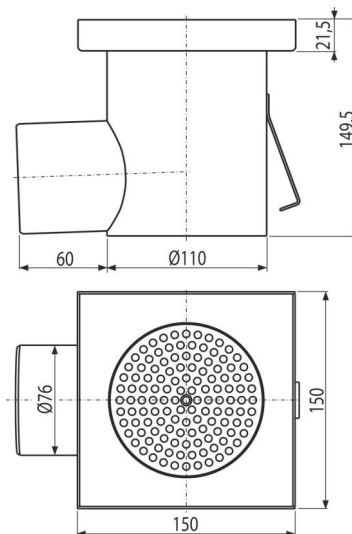


APR3-1120

Industrijski tačkasti slivnik 150×150, inox AISI 316L



Primena

Za odvod velike količine vode, pogodne i za velike udaljenosti
Za drenažu velikih industrijskih objekata i ostalih komercijalnih objekata unutar zgrada, npr. u hemijskoj i prehrambenoj industriji

Karakteristike

- Materijal podnog slivnika: nerđajući čelik 1,5 mm, DIN 1.4404
- Snažno ankerisanje u betonu sa jednostavno podesivim nogama i bočnim ankerima
- Podesive noge 4 kom
- Industrijski slivnik od nerđajućeg čelika (termički obrađen kiseljenjem i pasivizacijom), ovaj postupak garantuje da nerđajući čelik i nakon nekoliko godina zadržava svojstva i pouzdan rad
- Visoka stopa protoka

Obim isporuke

- Cedijka za hvatanje prljavštine
- Podesive noge 4 kom
- Zaptivke 1 kom
- Podni slivnik
- Sifon za mirise

Broj porudžbine, Logističke informacije

Šifra	EAN	Težina (komad pakovanje paleta)	Dimenzije (komad paleta)	Količina (pakovanje paleta)
APR3-1120	8595580573546	2,16 2,16 - kg	150×150×170 150×150×170 mm	1 - kom

Garancije 2/5 godina * Carinska šifra 73269098 Norme EN 1253-1

Tehničke specifikacije

- Mokri sifon za mirise 50 mm