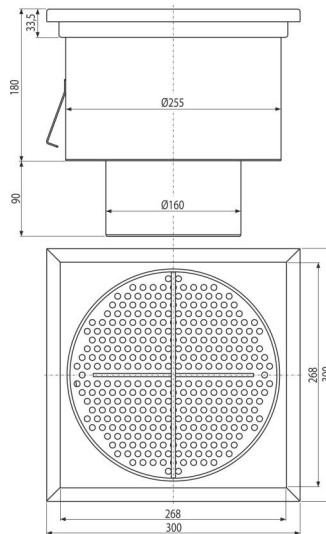


APR5-2111

სამრეწველო ტრაპი 300×300, უჟანგავი ფოლადი AISI 304



განმარტება

დიდი მოცულობის წყლის გადინებისთვის და დიდი დისტანციისთვის დიდი სამრეწველო ობიექტების დრენაჟისთვის, ისევე როგორც სხვა კომერციული ობიექტების შენობების შიგნით, მაგალითად, ქიმიურ და კვების მრეწველობაში

დამახასიათებელი

- ტრაპის მასალა: უჟანგავი ფოლადი, 1.5 mm, DIN 1,4301
- მთელი სისტემა მყარად არის დაფიქსირებული ბეტონში, რეგულირებადი ფეხებითა და გვერდითი წამყვანებით
- მარტივი დასუფთავება და მომსახურება
- ტრაპი უჟანგავი ფოლადი დამუშავებული მყავითა და პასივიზაციის მეთოდით, რაც იძლევა უჟანგავი ფოლადის და მისი ფუნქციონალური თვისებების მრავალი წლის განმავლობაში შენარჩუნების გარანტიას

კომპლექტის შემადგენლობა

- ფილტრი უბეში ნარჩენებისთვის
- რეგულირებადი ფეხები 4 (ცალი)
- გადინება
- წყლის ჩამკეტი

შეკვების ნომერი, ლოგისტიკური ინფორმაცია

კოდი	EAN	ნონა (ცალი შეფუთვა პლატაზე)	ზომები (ცალი შეფუთვა)	რაოდენობა (შეფუთვა პლატა)
APR5-2111	8595580573669	6,35 6,35 - კგ	300×300×270 300×300×270 მმ	1 - ცალი

გარანტია

2/5 years *

ნორმები

EN 1253-1

ტექნიკური მახასიათებლები

- სველი წყლის ჩამკეტის წყლის მილის სიმაღლე 50 mm