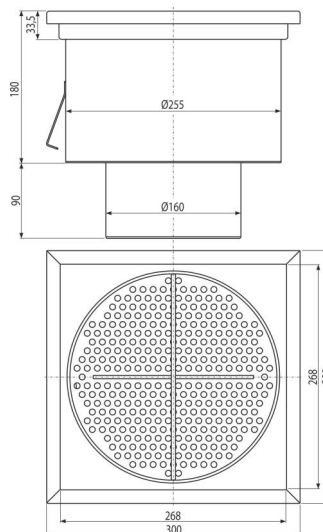


APR5-2111

Przemysłowy odpływ punktowy 300x300, stal nierdzewna AISI 304



Zastosowanie

Odpowiedni przy dłuższych odległościach, aby odprowadzić więcej wody
Odprowadzanie ścieków z dużych obiektów przemysłowych i innych obiektów handlowych wewnątrz budynków, np. w przemyśle chemicznym lub spożywczym

Cechy

- Materiał: stal nierdzewna 1,5 mm DIN 1.4301
- Mocne osadzenie w betonie z regulowanymi nogami i kotwami bocznymi
- Łatwe czyszczenie i konserwacja
- Regulowane nóżki
- Ruszt wykonany ze stali nierdzewnej (uszlachetnienie stali w procesie wytrawiania i pasywacji) gwarantuje, że stal nierdzewna nawet po kilku latach zachowuje swoje właściwości i niezawodne działanie
- Wysoki przepływ

Zakres dostawy

- Filtr
- Regulowane nóżki
- Uszczelka 1 szt.
- Spust
- Syfon

Numer zamówienia, Informacje logistyczne

Kod	EAN	Waga (sztuka pakowanie paleta)	Wymiary (sztuka pakowanie)	Ilość (pakowanie paleta)
APR5-2111	8595580573669	6,35 6,35 - kg	300x300x270 300x300x270 mm	1 - sz

Gwarancje

2/5 lat * Normy EN 1253-1

Dane techniczne

- Część syfonowa 50 mm