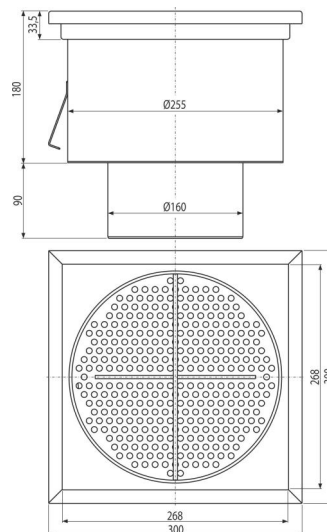


APR5-2111

Sifon industrial 300x300, 3oțel inoxidabil AISI 304



Aplicație

Pentru a drena cantități mare de apă, de asemenea, potrivite pentru distanțe lungi
Pentru evacuarea apei din instalații industriale de mari dimensiuni, precum și alte
facilități comerciale în interiorul clădirilor, de ex. în industria chimică și alimentară

Caracteristici

- Material sifon de pardoseală: oțel inoxidabil de 1,5 mm, DIN 1.4301
- Fixare puternică în beton cu picioare reglabile pur și simplu și ancore laterale
- Curățare și întreținere ușoară
- Suporturi ajustabili
- Canale de scurgere industriale din oțel inoxidabil (tratat termic prin decaparea și pasivare), proces care garantează faptul că oțelul inoxidabil, chiar și după mai mulți ani își păstrează proprietățile și o funcționare fiabilă
- Debit ridicat

Conținutul pachetului

- Filtru pentru murdărie
- Suporturi reglabili – 4 buc
- Garnituri 1 buc
- Sifon de pardoseală
- Sifon anti miros

Detalii pentru comandă, Informații logistice

Cod	EAN	Greutate (buc ambalare palet)	Dimensiuni (buc ambalare)	Cantitate (ambalare palet)
APR5-2111	8595580573669	6,35 6,35 - kg	300x300x270 300x300x270 mm	1 - buc

Garanție	Codul vamal	Norme
2/5 ani *	73269098	EN 1253-1

Parametrii tehnici

- Sifon anti miros umed 50 mm