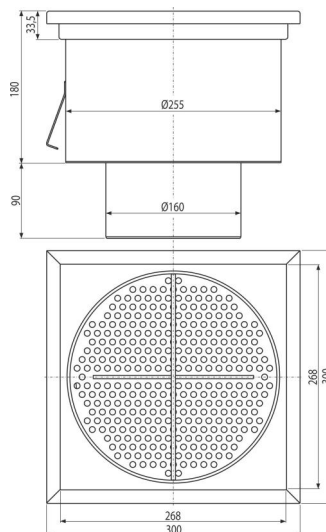


# APR5-2111

Priemyselná bodová vpusť 300×300, nerez AISI 304



### Použitie

Pre odvod väčšieho množstva vody, vhodné aj na dlhšie vzdialenosti  
Pre odvodnenie veľkých priemyslových priestorov a iných komerčných prevádzok  
vo vnútri budov, napr. v chemickom a potravinárskom priemysle

### Vlastnosti

- Materiál vpusť: nerezová oceľ 1,5 mm, DIN 1.4301
- Pevné ukotvenie v betóne pomocou jednoducho nastaviteľných nôh a bočných kotiev
- Jednoduché čistenie a údržba
- Nastaviteľné nohy
- Vpusť z nerezovej ocele (zušľachtenie materiálu morením a pasiváciou), tento proces garantuje, že si nerezová oceľ aj po niekoľkých rokoch uchová svoje vlastnosti a spoľahlivú funkciu
- Vysoký prietok

### Rozsah dodávky

- Sitko na zachytávanie nečistôt
- Nastaviteľné nohy 4 ks
- Tesnenie 1 ks
- Vpusť
- Zápachová uzávača

### Objednací kód, Logistické informácie

Kód	EAN	Hmotnosť (kus   balenie   paleta)	Rozmer (kus   balenie)	Množstvo (balenie   paleta)
APR5-2111	8595580573669	6,35   6,35   - kg	300×300×270   300×300×270 mm	1   - ps

### Záruky

2/5 rokov \*

### Normy

EN 1253-1

### Technické parametre

- Zápachová uzávača vodná 50 mm