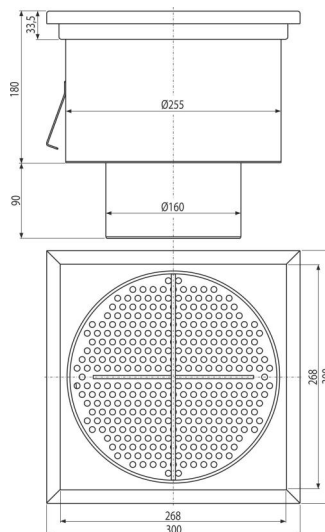


APR5-2111

Industrijski tačkasti slivnik 300×300, inox AISI 304



Primena

Za odvod velike količine vode, pogodne i za velike udaljenosti
Za drenažu velikih industrijskih objekata i ostalih komercijalnih objekata unutar zgrada, npr. u hemijskoj i prehrambenoj industriji

Karakteristike

- Materijal podnog slivnika: nerđajući čelik 1,5 mm, DIN 1.4301
- Snažno ankerisanje u betonu sa jednostavno podesivim nogama i bočnim ankerima
- Jednostavno čišćenje i održavanje
- Podesive noge 4 kom
- Industrijski slivnik od nerđajućeg čelika (termički obrađen kiseljenjem i pasivizacijom), ovaj postupak garantuje da nerđajući čelik i nakon nekoliko godina zadržava svojstva i pouzdan rad
- Visoka stopa protoka

Obim isporuke

- Cediljka za nečistoće
- Podesive noge 4 kom
- Zaptivke 1 kom
- Podni slivnik
- Sifon za mirise

Broj porudžbine, Logističke informacije

Šifra	EAN	Težina (komad pakovanje paleta)	Dimenzije (komad paleta)	Količina (pakovanje paleta)
APR5-2111	8595580573669	6,35 6,35 - kg	300×300×270 300×300×270 mm	1 - kom

Garancije

2/5 godina *

Norme

EN 1253-1

Tehničke specifikacije

- Mokri sifon za mirise 50 mm