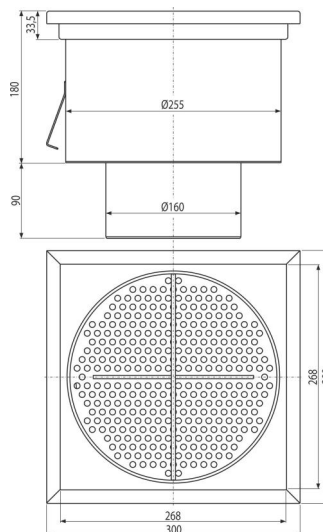


APR5-2121

Punkt-Industrieablauf 300x300, Edelstahl AISI 316L



Anwendung

Drain mehr Wasser, geeignet für die Langstrecken
Für die Entwässerung von großen Industrieanlagen und anderen kommerziellen
Einrichtungen in Gebäuden, z. B. in der Chemie- und Lebensmittelindustrie

Eigenschaften

- Material des Ablaufes: Edelstahl 1,5 mm DIN 1.4404
- Das ganze System ist fest im Beton durch einfache verstellbare Füßen fest im Beton verankert.
- Einfache Reinigung und Wartung
- Verstellbare Füße
- Abdeckrost aus Edelstahl (verarbeitet durch Beizen und Passivieren), dieses Verfahren garantiert, dass der Edelstahl auch nach mehreren Jahren seine Eigenschaften und zuverlässigen Betrieb hält
- Hohe Durchflusskapazität

Verpackungsinhalt

- Schmutzfängsieb
- Verstellbare Füße
- Abdichtung- 1 Stk
- Ablauf
- der Geruchsverschluss

Bestellnummer, Logistische Informationen

Code	EAN	Gewicht (stück menge palette)	Maße (stück menge)	Verpackung (menge palette)
APR5-2121	8595580573676	6,35 6,35 - kg	300x300x270 300x300x270 mm	1 - Stk.

Die Garantien	Zoll code	Normen
2/5 jahre *	73269098	EN 1253-1

Technische Parameter

- Geruchsverschluss mit Sperrwasser 50 mm