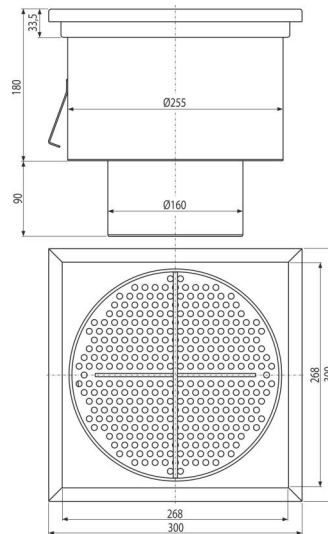


APR5-2121

Ipari rozsdamentes pontlefolyó 300×300, AISI 316L



Alkalmazás

Nagyobb mennyiségű víz elvezetéséhez, alkalmas hosszabb távolságokra
Nagyobb ipari létesítmények vízvezetésére, valamint egyéb kereskedelmi létesítmények, épületek belsejében, pl. a vegyiparban és az élelmiszeriparban

Jellemzők

- Lefolyó anyaga: rozsdamentes acél 1,5 mm DIN 1.4404
- Egyszerűen állítható lábak és oldalsó horgonyok segítségével stabilan rögzíthető a betonba
- Könnyű tisztítás és karbantartás
- Állítható lábak
- A lefolyó rozsdamentes acélból készül (pácolással és passziválással nemesített anyag), ez a folyamat garantálja a rozsdamentes acél több évre szóló minőségét és megbízható működését
- Magas vízáramlási sebesség

Csomag tartalma

- Szűrő a szennyeződés felfogására
- Állítható lábak – 4 db
- Tömítés 1 db
- Lefolyó
- Büzzár

Rendelési szám, Logisztikai információk

Kód	EAN	Súly (db csomagolás paletta)	Méret (db csomagolás)	Mennyiség (csomagolás paletta)
APR5-2121	8595580573676	6,35 6,35 - kg	300×300×270 300×300×270 mm	1 - db

Garanciák	Vámtarifaszám	Szabványok
2/5 év *	73269098	EN 1253-1

Műszaki adatok

- Vízbüzzár 50 mm