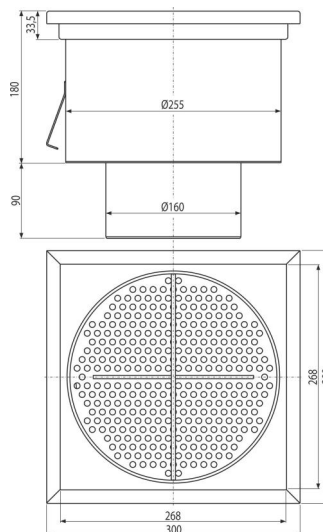


APR5-2121

Przemysłowy odpływ punktowy 300x300, stal nierdzewna AISI 316L



Zastosowanie

Odpowiedni przy dłuższych odległościach, aby odprowadzić więcej wody
Odprowadzanie ścieków z dużych obiektów przemysłowych i innych obiektów handlowych wewnątrz budynków, np. w przemyśle chemicznym lub spożywczym

Cechy

- Materiał: stal nierdzewna 1,5 mm DIN 1.4404
- Mocne osadzenie w betonie z regulowanymi nogami i kotwami bocznymi
- Łatwe czyszczenie i konserwacja
- Regulowane nóżki
- Ruszt wykonany ze stali nierdzewnej (uszlachetnienie stali w procesie wytrawiania i pasywacji) gwarantuje, że stal nierdzewna nawet po kilku latach zachowuje swoje właściwości i niezawodne działanie
- Wysoki przepływ

Zakres dostawy

- Filtr
- Regulowane nóżki
- Uszczelka 1 szt.
- Spust
- Syfon

Numer zamówienia, Informacje logistyczne

| Kod | EAN | Waga (sztuka pakowanie paleta) | Wymiary (sztuka pakowanie) | Ilość (pakowanie paleta) |
|-----------|---------------|---------------------------------------|---------------------------------|-------------------------------|
| APR5-2121 | 8595580573676 | 6,35 6,35 - kg | 300x300x270 300x300x270 mm | 1 - sz |

| Gwarancje | Kod celny | Normy |
|-----------|-----------|-----------|
| 2/5 lat * | 73269098 | EN 1253-1 |

Dane techniczne

- Część syfonowa 50 mm