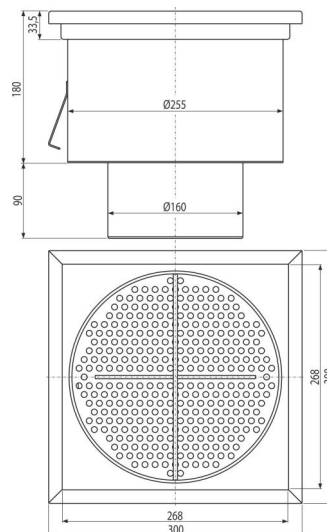


# APR5-2121

Sifon industrial 300x300, 3oțel inoxidabil AISI 316L



## Aplicație

Pentru a drena cantități mare de apă, de asemenea, potrivite pentru distanțe lungi  
Pentru evacuarea apei din instalații industriale de mari dimensiuni, precum și alte  
facilități comerciale în interiorul clădirilor, de ex. în industria chimică și alimentară

## Caracteristici

- Material canal de scurgere: din oțel inoxidabil de 1,5 mm, DIN 1.4404
- Fixare puternică în beton cu picioare reglabile pur și simplu și ancore laterale
- Curățare și întreținere ușoară
- Suporturi ajustabili
- Canale de scurgere industriale din oțel inoxidabil (tratate termic prin decaparea și pasivare), proces care garantează faptul că oțelul inoxidabil, chiar și după mai mulți ani își păstrează proprietățile și o funcționare fiabilă
- Debit ridicat

## Conținutul pachetului

- Filtru pentru murdărie
- Suporturi reglabili – 4 buc
- Garnituri 1 buc
- Sifon de pardoseală
- Sifon anti miros

## Detalii pentru comandă, Informații logistice

Cod	EAN	Greutate (buc   ambalare   palet)	Dimensiuni (buc   ambalare)	Cantitate (ambalare   palet)
APR5-2121	8595580573676	6,35   6,35   - kg	300x300x270   300x300x270 mm	1   - buc

Garanție	Codul vamal	Norme
2/5 ani *	73269098	EN 1253-1

## Parametrii tehnici

- Sifon anti miros umed 50 mm