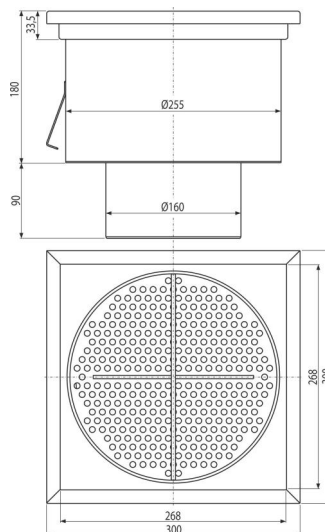


APR5-2121

Priemyselná bodová vpusť 300×300, nerez AISI 316L



Použitie

Pre odvod väčšieho množstva vody, vhodné aj na dlhšie vzdialenosti
Pre odvodnenie veľkých priemyslových priestorov a iných komerčných prevádzok
vo vnútri budov, napr. v chemickom a potravinárskom priemysle

Vlastnosti

- Materiál vpusť: nerezová oceľ 1,5 mm, DIN 1.4404
- Pevné ukotvenie v betóne pomocou jednoducho nastaviteľných nôh a bočných kotiev
- Jednoduché čistenie a údržba
- Nastaviteľné nohy
- Vpusť z nerezovej ocele (zušľachtenie materiálu morením a pasiváciou), tento proces garantuje, že si nerezová oceľ aj po niekoľkých rokoch uchová svoje vlastnosti a spoľahlivú funkciu
- Vysoký prietok

Rozsah dodávky

- Sitko na zachytávanie nečistôt
- Nastaviteľné nohy 4 ks
- Tesnenie 1 ks
- Vpusť
- Zápachová uzávača

Objednací kód, Logistické informácie

Kód	EAN	Hmotnosť (kus balenie paleta)	Rozmer (kus balenie)	Množstvo (balenie paleta)
APR5-2121	8595580573676	6,35 6,35 - kg	300×300×270 300×300×270 mm	1 - ps

Záruky	Colný kód	Normy
2/5 rokov *	73269098	EN 1253-1

Technické parametre

- Zápachová uzávača vodná 50 mm