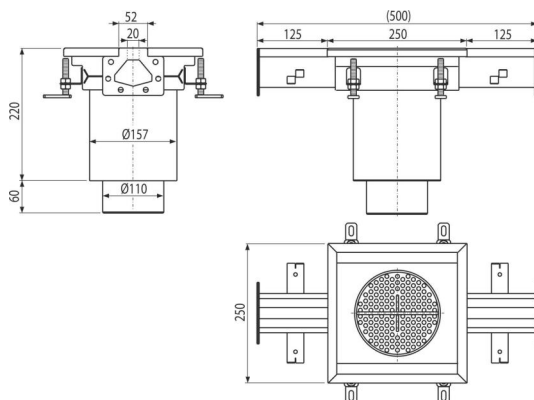


# APR7-2211-20

Priemyselná štrbinová vpusť priebežná 250×250, nerez AISI 304



## Použitie

Pre odvodnenie s menším prietokom vody

Pre odvodnenie veľkých priemyslových priestorov a iných komerčných prevádzok

vo vnútri budov, napr. v chemickom a potravinárskom priemysle

## Vlastnosti

- Materiál vpusť: nerezová oceľ 1,5 mm, DIN 1.4301
- Pevné ukotvenie v betóne pomocou jednoducho nastaviteľných nôh a bočných kotiev
- Použité tesnenie zaisťuje úplne vodotesný spoj
- Jednoduché čistenie a údržba
- Nastaviteľná výška v rozmedzí 85–125 mm
- Vpusť z nerezovej ocele (zušľachtenie materiálu morením a pasiváciou), tento proces garantuje, že si nerezová oceľ aj po niekoľkých rokoch uchová svoje vlastnosti a spoľahlivú funkciu

## Rozsah dodávky

- Sitko na nečistoty
- Nastaviteľné nohy 4 ks
- Tesnenie 2 ks
- Vpusť
- Zápchová uzáverka

## Objednací kód, Logistické informácie

Kód	EAN	Hmotnosť (kus   balenie   paleta)	Rozmer (kus   balenie)	Množstvo (balenie   paleta)
APR7-2211-20	8595580573683	5,61   5,61   - kg	500×250×280   mm	1   - ps

Záruky	Colný kód	Normy
2/5 rokov *	73269098	EN 1253-1

## Technické parametre

- Zápchová uzáverka vodná 50 mm