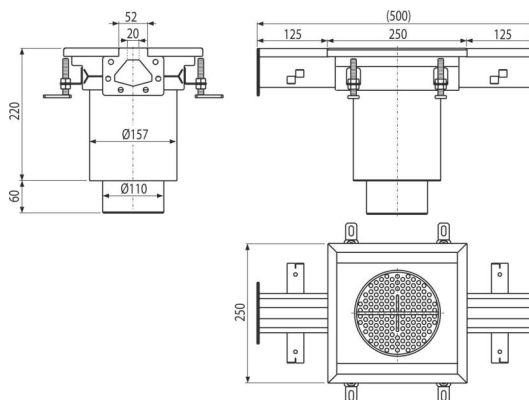


# APR7-2211-20

Промисловий точковий жолоб із щілинним входом 250×250, нержавіюча сталь AISI 304



### Галузь застосування

Для дренажу з меншим потоком води  
Для водовідведення великих промислових об'єктів, а також інших комерційних об'єктів всередині будівель, наприклад, в хімічній і харчовій промисловості

### Характеристика

- Матеріал трапа: нержавіюча сталь 1,5 мм, DIN 1.4301
- Вся система міцно закріплена в бетоні за допомогою регульованих ніжок і бічних анкерів
- Використовувана прокладка забезпечує повністю водонепроникне з'єднання
- Легке очищення і обслуговування
- Регульована висота в діапазоні 85-125 мм
- Трап з нержавіючої сталі, обробленої методами травлення і пасивації, що гарантує збереження властивостей нержавіючої сталі і її функціональність протягом багатьох років

### Зміст комплекту

- Кошик для збору сміття
- Регульовані ніжки 4 шт.
- Прокладка 2×30×2
- злив
- Гідрозатвор

### Код замовлення, Логістична інформація

Код	EAN	Вага (шт   упаковка   палета)	Розміри (шт   упаковка)	Кількість (упаковка   палета)
APR7-2211-20	8595580573683	5,61   5,61   - кг	500×250×280   ММ	1   - шт

Гарантія	Митний код	Властивості
2/5 років *	73269098	EN 1253-1

### Технічні характеристики

- Висота водяного стовпа мокрого гідрозатвора 50 мм