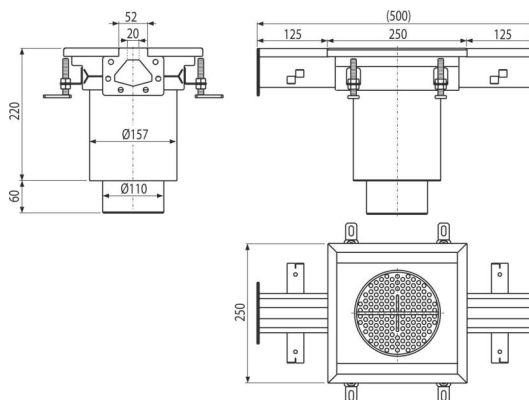


# APR7-2221-20

Industrieschlitzablauf endlos 250x250, Edelstahl AISI 316L



### Anwendung

Für die Entwässerung mit weniger Wasserstrom

Für die Entwässerung von großen Industrieanlagen und anderen kommerziellen

Einrichtungen in Gebäuden, z. B. in der Chemie- und Lebensmittelindustrie

### Eigenschaften

- Material des Ablaufes: Edelstahl 1,5 mm DIN 1.4404
- Das ganze System ist fest im Beton durch einfaches verstellbare Füßen fest im Beton verankert.
- Gebrauchte Dichtung sorgt für eine absolut wasserdichte Verbindung
- Einfache Reinigung und Wartung
- Einstellbare Höhe im Bereich von 85-125 mm
- Abdeckungsrost aus Edelstahl (Werkstoff Verarbeitung Beizen und Passivieren), dieses Verfahren garantiert, dass der Edelstahl auch nach mehreren Jahren seine Eigenschaften und zuverlässigen Betrieb hält

### Verpackungsinhalt

- der Schmutzsieb
- Verstellbare Füße
- Dichtung 2 Stk
- Ablauf
- der Geruchsverschluss

### Bestellnummer, Logistische Informationen

Code	EAN	Gewicht (stück   menge   palette)	Maße (stück   menge)	Verpackung (menge   palette)
APR7-2221-20	8595580573690	5,61   5,61   - kg	500x250x280   mm	1   - Stk.

### Die Garantien

2/5 jahre \*

### Zoll code

73269098

### Normen

EN 1253-1

### Technische Parameter

- Geruchsverschluss mit Sperrwasser 50 mm